

Hướng dẫn sử dụng bộ báo sự cố qua SMS

Thông số kỹ thuật:

- Kích thước: 160x115x40 mm;
- Nguồn lưu dự phòng: Ắc quy 12VDC;
- Sim điện thoại: Viettel, Vinaphone, ...;
- Công suất của thiết bị: 1W;
- Công suất khi sạc ắc quy: 7W - 15W;
- Nhiệt độ làm việc: $-10^{\circ}\text{C} \div 60^{\circ}\text{C}$;
- Độ ẩm làm việc: $< 80\% \text{RH}$;
- Dải tần số: 850/900/1800/1900 MHz;
- Cài đặt tối đa: 10 SĐT nhận thông báo (10 số nhận tin nhắn + gọi 5 số đầu tiên);
- Báo mất nguồn điện 220VAC;
- Tự động sạc và bảo vệ cho ắc quy;
- Adapter 24VDC kèm theo thiết bị;

Quy trình lắp đặt:

Hướng dẫn quy trình test thiết bị phiên bản SMS:

- Lắp Sim vào khe nano sim (nên sử dụng sim Viettel).
- Kết nối ắc quy với thiết bị và antenna như sơ đồ => đèn đỏ nháy nhanh 1s/1 lần.
- Chờ đến khi đèn đỏ nháy chậm 3s/ 1 lần tức là có thể nhận tin cài đặt.
- Cài đặt số điện thoại nhận thông báo bằng cú pháp: *phonecopy:sdt1,sdt2,...sdt10#* khi cài thành công thiết bị sẽ nhắn tin báo cài đặt thành công.
- Kết nối nguồn điện lưới 220VAC. Thiết bị gửi tin nhắn “**Thông bao! Co dien**”
- Khi mất điện thiết bị gửi tin nhắn “**Thông bao! Mat dien**” Cú pháp check tài khoản sim: *checkaccount#* thiết bị gửi giá trị tiền trong sim về các số được cài đặt.

- Khi có lỗi tiếp điểm đóng thiết bị sẽ nhắn tin đến các số cài đặt nội dung: “ **Thông bao! Co loi su co**” .

Cú pháp : **cmd3: Thông bao! Co loi su co #**

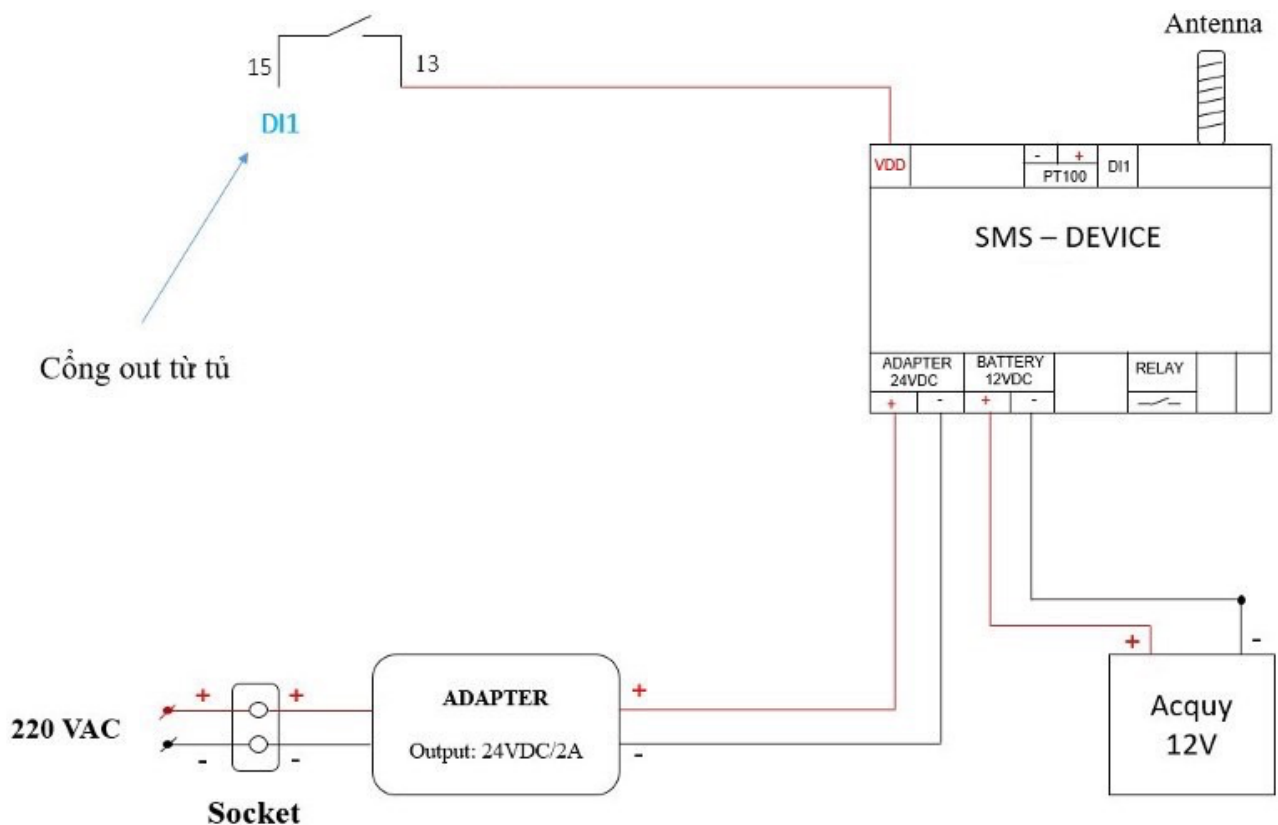
Có thể thay đổi được nội dung tối đa 100 ký tự.

- Khi trở lại bình thường tiếp điểm mở -> thiết bị báo GTEC sẽ nhắn: “ **Thông bao! Thiet bi hoat dong binh thuong**”

Cú pháp : **cmd4: Thông bao! Thiet bi hoat dong binh thuong #**

Tắt cả các cú pháp viết thường và kết thúc bằng dấu #

Sơ đồ đấu nối thiết bị với cảm biến:



Một số lỗi thường gặp:

1. Đèn đỏ nhấp nháy 1s 1 lần có thể do Sim hết tiền không gửi tin nhắn đi được.
Khắc phục: Tháo sim kiểm tra tài khoản sim, kiểm tra nhắn tin đến số khác được không.
2. Không có đèn nào sáng => mất hết nguồn Ắc quy và Adaptor. Kiểm tra nguồn.