



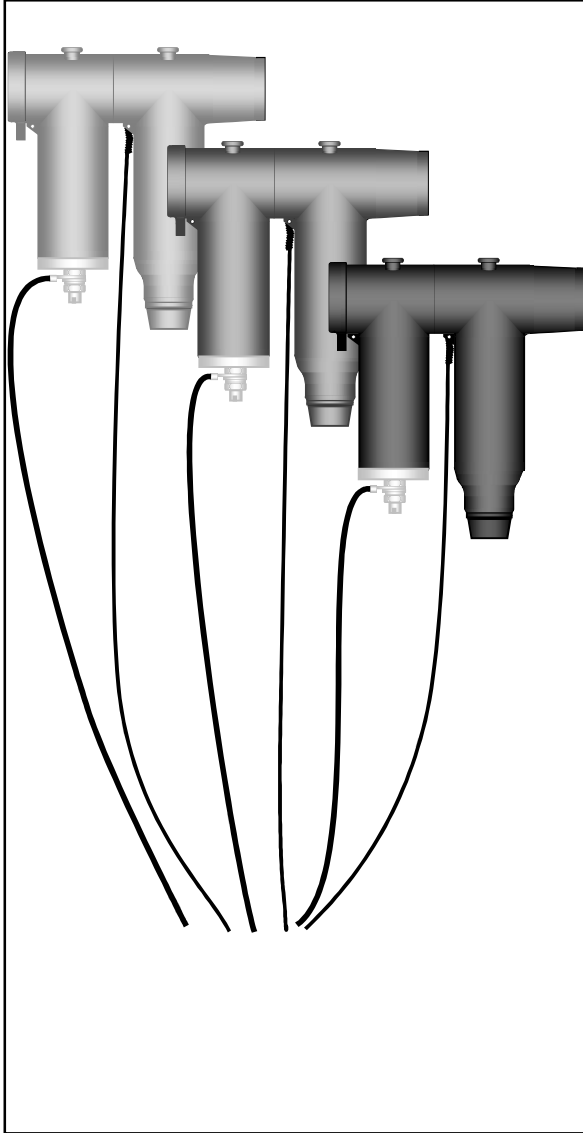
## Separable Connector

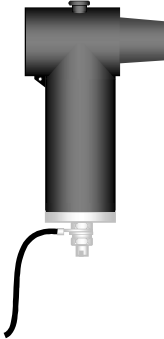



93-EE900-24-630 SURGE ARRESTER 24KV 10KA

93-EE900-24-630 Chống sét 24kV 10kA

### INSTALLATION INSTRUCTIONS

#### HƯỚNG DẪN LẮP ĐẶT



	 <p>24kV Surge Arrester 10kA Chống sét 24kV 10kA</p>
 <p>Thread stud &amp; connecting rod Bulong nối và ống kết nối</p>	 <p>Cable Preparation Kit (Bộ chùi cáp)</p>  <p>Silicone Grease (Mỡ silicone)</p>



**CAUTION:**  
**CHÚ Ý:**

Working around energized high voltage systems may cause serious injury or death. Installation should be performed by personnel familiar with good safety practice in handling high voltage electrical equipment. De-energize and ground all electrical systems before installing this product.

*Làm việc với hệ thống đang mang điện cao áp có thể gây nguy hiểm nghiêm trọng hoặc chết người. Việc lắp đặt phải được thực hiện bởi những người thành thạo và được trang bị các thiết bị an toàn điện. Cắt điện, nối đất toàn bộ hệ thống điện trước khi lắp đặt.*

## 3M™ Separable Connector

Surge Arrester 24kV 10kA

Chống sét 24kV 10kA

93-EE900-24-630 Surge Arrester

Update: Jan 2020

**A. INSTALL SURGE ARRESTER:  
LẮP ĐẶT ĐẦU CHỐNG SÉT:**

1. Continue after step 5 Figure 17 on page 15 during installation of the Front Tplug for a New Installation, **OR** remove the end cap, insulating plug, nut & washer of the Existing Installed Tplug before installing the Surge Arrester.

Install the Surge Arrester Connecting rod and stud (slotted outwards) assembly by hand onto the bushing thread stud inside front T-body.

Then, tighten exerting connecting rod and stud assembly into stud of equipment bushing with 30-35 Nm of torque.

1. Tiếp theo bước 5 hình 17 trên trang 15 khi đang lắp đặt đầu Tplug phía trước cho trường hợp lắp đặt Mới, **HAY** lần lượt gỡ bỏ nắp chụp, khối cách điện, đai ốc và vòng đệm của đầu Tplug đã lắp đặt trước đó, trước khi lắp đặt Chống Sét.

Gắn bulong nối vào ống kết nối chống sét (đầu khuyết hướng ra ngoài) bằng tay, rồi gắn cả bộ vào bulong nối của đầu Tplug phía trước

Sau đó siết chặt cả bộ với lực 30-35Nm sử dụng cờ lê lực.

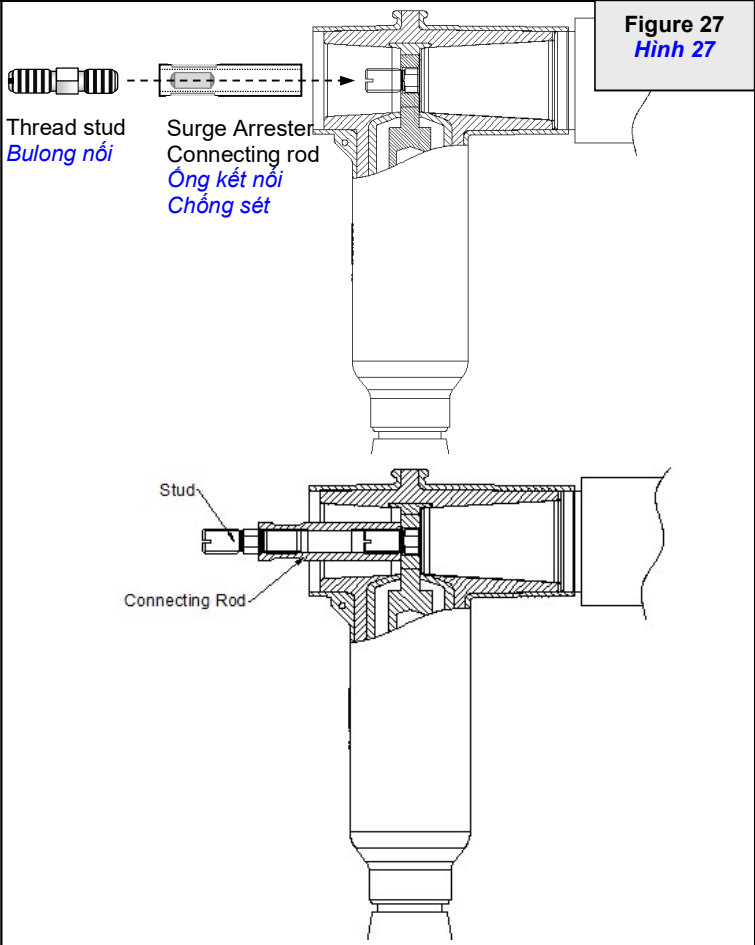


Figure 27  
Hình 27

2. Clean Tplug's Surge Arrester and front T-body contact interface. After cleaner evaporate, lubricate both surfaces by a thin layer of silicone lubricant & slide Tplug's Surge Arrester into the back of the front T-body.

2. Làm sạch bề mặt tiếp xúc giữa Chống Sét và đầu Tplug. Chờ dung môi làm sạch bay hơi rồi bôi lớp mỡ mỏng lên bề mặt tiếp xúc của cả hai. Sau đó đẩy đầu Chống Sét vào phía sau đầu Tplug bên trên bộ ống kết nối và bulong nối đã gắn trước đó.

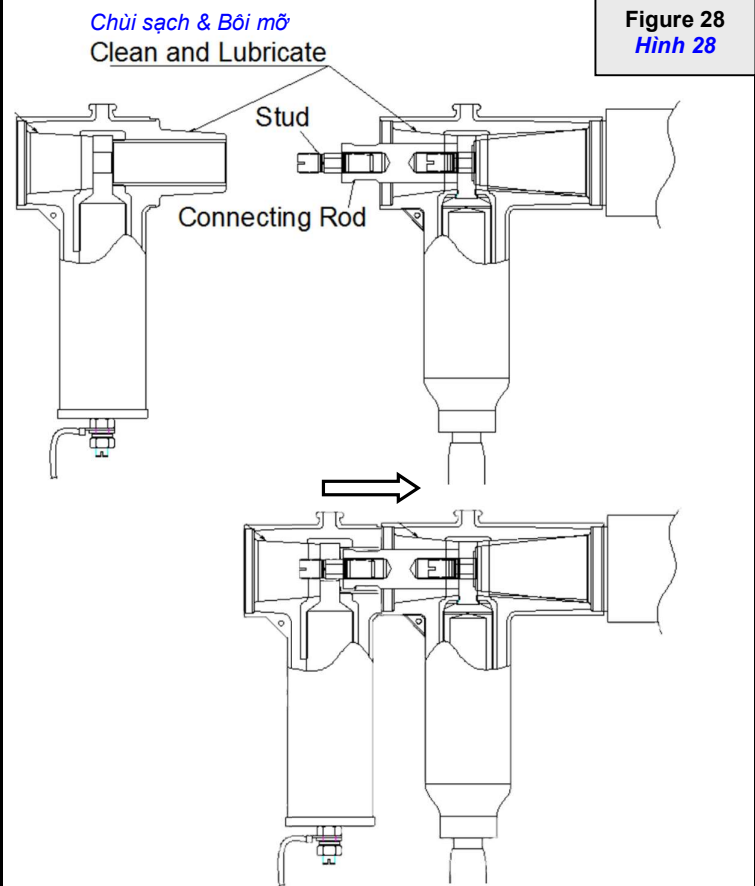
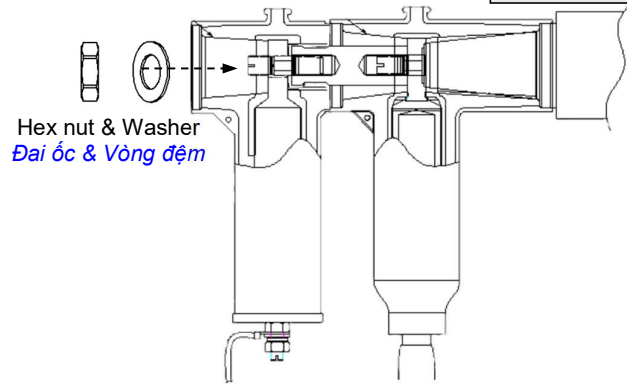


Figure 28  
Hình 28

3. Put washer and hex nut on the stud on the connecting rod and use T-type deep socket wrench and tighten exerting nut into stud with 30-35 Nm of torque.

3. Chèn vòng đệm và vặn đai ốc vào bulong trên ống nối chống sét, sử dụng cần lực chữ T và siết chặt với lực 30-35Nm.

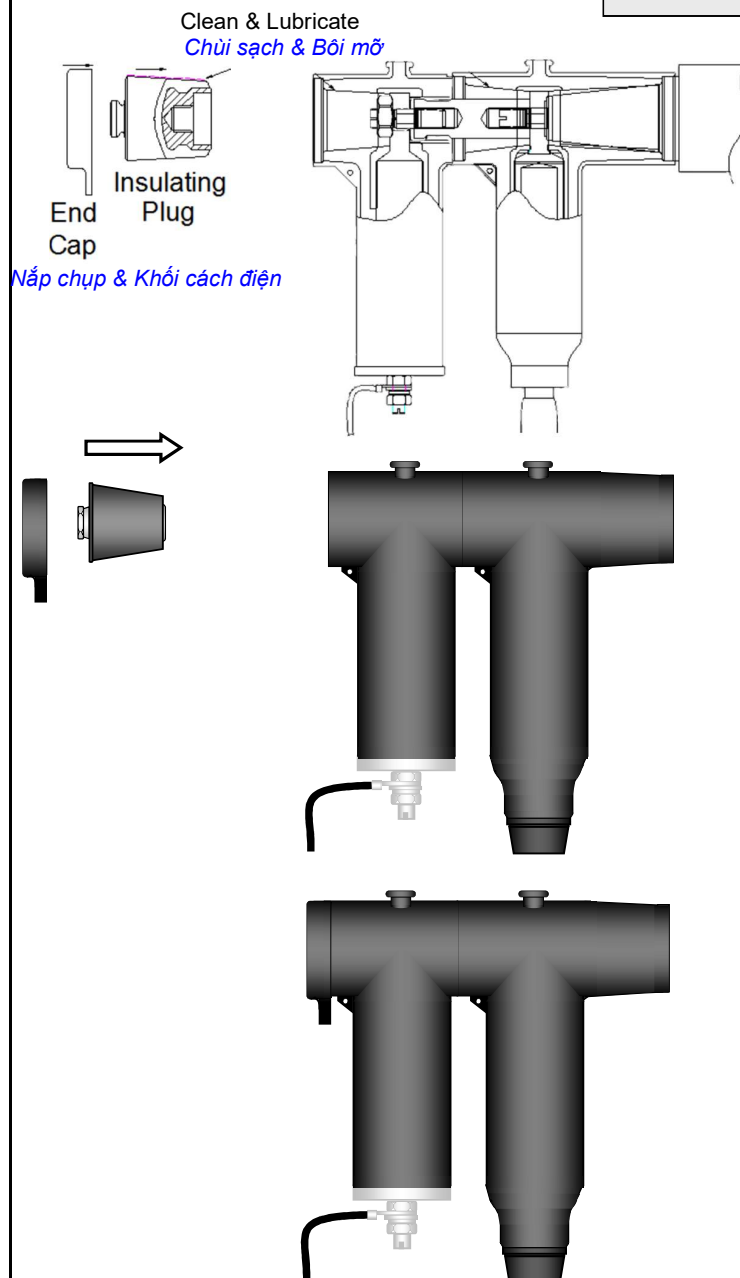
Figure 29  
Hình 29



4. Clean insulating plug and Tplug's Surge Arrester back interface. After cleaner evaporate, lubricate a thin layer of silicone lubricant on both surfaces. Slide insulating plug to the back of Tplug's Surge Arrester. Use socket wrench or monkey spanner and tighten exerting insulating plug with 30-35Nm of torque. Clean the inner surface and side surface of the end cap, then install the end cap into the arrester, push the end cap towards the finished products till very tight.

4. Lau sạch khối cách điện và mặt trong phía sau đầu Chống Sét của Tplug. Chờ dung môi khô thì bôi một lớp mỡ mỏng trên cả hai bề mặt. Vặn khối cách điện vào đuôi đầu Chống Sét của Tplug và siết chặt với lực 30-35 Nm sử dụng cờ lê lực. Lau mặt trong của nắp chụp và nhấn mạnh vào đuôi khối cách điện cho đến khi nắp chụp đuôi đầu Tplug vào vị trí.

Figure 30  
Hình 30



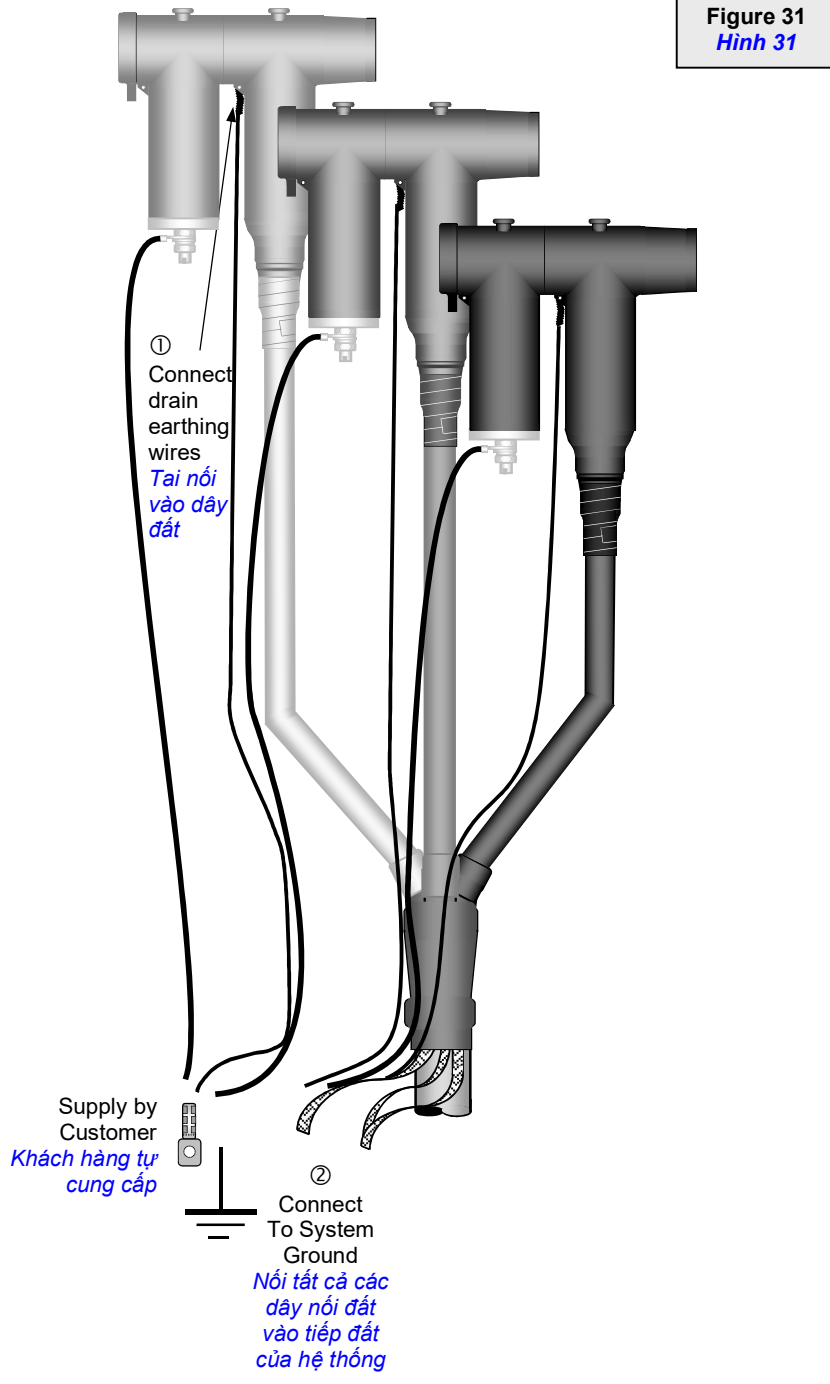
**B. CONNECT TO SYSTEM GROUND:**  
**KẾT NỐI HỆ THỐNG TIẾP ĐẤT:**

**For all Tplug & Surge Arrester already installed:**

1. Insert copper drain earthing wire through grounding ear of each Tplug body if it is not connected. Twist bolt & nut on each wire to secure Tplug body connection (① Figure 31)
2. Connect all drain earthing wires, Surge Arresters' grounding wires and shield grounding braids to system ground (earth) (② Figure 31).

**Sau khi đã lắp đặt tất cả các đầu cáp Tplug và Chống Sét theo hướng dẫn trên:**

1. Nối dây tiếp đất vào tại nối đất của mỗi đầu cáp Tplug nếu nó chưa được nối. Siết chặt ốc để dây nối tiếp xúc tốt với đầu Tplug (① Hình 31)
2. Nối các dây này, dây nối đất Chống Sét và các dây đồng bện tiếp địa vào điểm tiếp đất của hệ thống (② Hình 31).



ALL STATEMENTS, TECHNICAL INFORMATION AND RECOMMENDATIONS CONTAINED HEREIN ARE BASED ON TESTS WE BELIEVE TO BE RELIABLE. HOWEVER, SINCE THE CONDITIONS OF USE AND THE APPLICATIONS ARE BEYOND OUR CONTROL, THE PURCHASER IS RESPONSIBLE FOR THE PERFORMANCE OF THE SPLICES AND TERMINATIONS MADE IN CONNECTION WITH THE USE OF DATA OR SUGGESTIONS STATED HEREIN.

**3M** Science.  
Applied to Life.™

Electrical Products Division  
1060 Nguyen Van Linh, District 7, HCM  
Tel: +84 028 54160429  
Website: [www.3m.com/electrical](http://www.3m.com/electrical)  
Email: [dvhoang@mmm.com](mailto:dvhoang@mmm.com)