



Quick Term II

24kV ID 3C QTII(X)4S-32- 25..500 mm² (X: J, K, L, M)

24kV Indoor termination for 3C 25...500 mm² cable

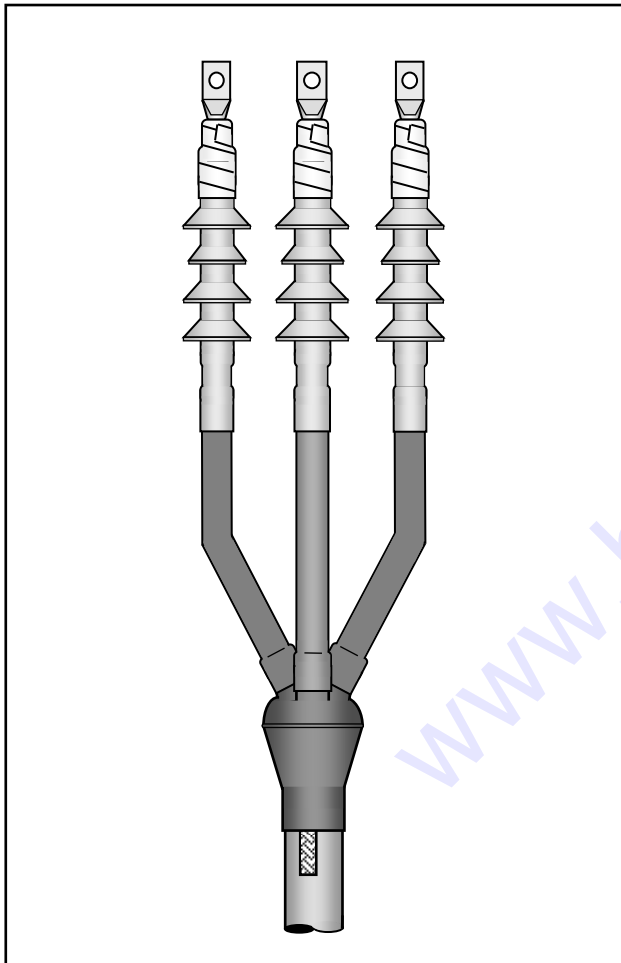
Hộp đầu cáp ngầm 24kV 3C 25...500 mm² trong nhà

INSTALLATION INSTRUCTIONS

HƯỚNG DẪN LẮP ĐẶT

Class I Termination

Đầu cáp Class I





CAUTION: CHÚ Ý:

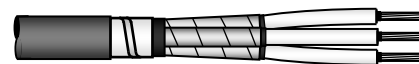
Working around energized high voltage systems may cause serious injury or death. Installation should be performed by personnel familiar with good safety practice in handling high voltage electrical equipment. De-energize and ground all electrical systems before installing this product.

Làm việc với hệ thống đang mang điện cao áp có thể gây nguy hiểm nghiêm trọng hoặc chết người. Việc lắp đặt phải được thực hiện bởi những người thành thạo và được trang bị các thiết bị an toàn điện. Cắt điện, nối đất toàn bộ hệ thống điện trước khi lắp đặt.

3M™ QTII

Termination Assembly Silicone X4S

Đầu cáp cách điện bằng silicone



3/C Copper Tape Shield – Armored / Unarmoured Cable
Cáp 3 lõi, băng đồng làm màn chắn, có /không giáp

24kV ID 3C QTII(X)4S-32-Series

Update: Aug 2015

X: J, K, L, M

A. BEFORE STARTING:**TRƯỚC KHI THỰC HIỆN VIỆC LẮP ĐẶT**

Check to ensure that the kit you are going to use is for the correct cable (refer to the kit label and the title of the installation instruction). Carefully read and strictly follow the steps and dimensions stated in the installation instruction.

Kiểm tra nhãn mác, tiêu đề của bản hướng dẫn lắp đặt xem thùng hàng (kit) mà các bạn sẽ sử dụng có phù hợp với cáp chuẩn bị lắp đặt không. Đọc kỹ, nghiêm ngặt tuân theo các bước và kích thước nêu ra trong bản hướng dẫn lắp đặt.

This product should be installed by competent personnel familiar with cables, accessories and safe operating practices. Parts contained in this kit should be installed in accordance with the following instructions. These instructions are intended to be a guideline for a proper installation and not a substitute for an adequate training and experience in good safety practices.

Đầu cáp này phải được lắp đặt bởi nhân viên có chuyên môn và kinh nghiệm, quen thuộc với các sản phẩm cáp, phụ kiện cáp và hiểu biết về an toàn điện. Các thành phần trong bộ kit này phải được lắp đặt tuân theo bản hướng dẫn. Mục đích của bản hướng dẫn là để các người lắp đặt có một qui trình lắp đặt đúng, sử dụng đúng các thành phần. Nó không thay thế cho những hiểu biết về chuyên môn, an toàn và kinh nghiệm cho người lắp đặt.

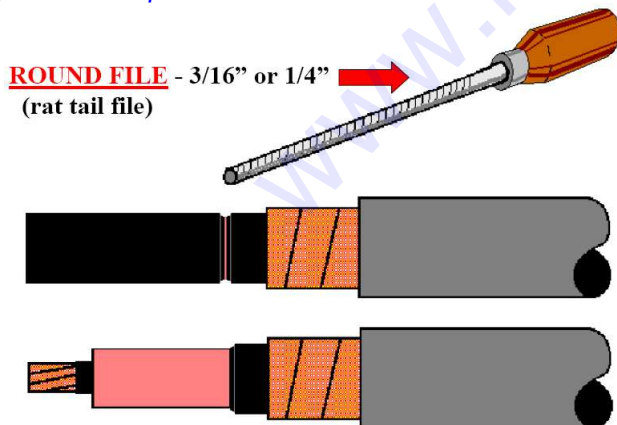
B. GENERAL INSTRUCTIONS:**HƯỚNG DẪN TỔNG QUÁT**

Before pulling the core, make sure the cold shrink termination at the right position defined by marker tape. Align the pulling wire in order to easily pull it out. While pulling the core, also turning the wire counter-clockwise.

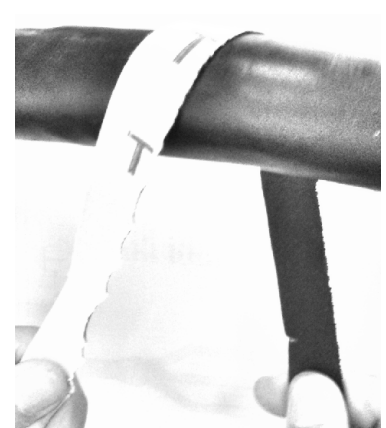
Trước khi rút ống dây, đảm bảo đầu cáp co nguội ở đúng vị trí xác định bởi băng keo đánh dấu. Điều chỉnh đầu dây rút sao cho dễ dàng rút ra. Vừa rút dây vừa xoay tròn ngược chiều kim đồng hồ.

Use the Round File – 3/16" or 1/4" to remove the insulation semi-conductor screen. While removing semi-conductor screen avoid scratching the insulation surface. The Al. oxide cloth (supplied as accessories of the kit) is for polishing the insulation if needed, not able to remove the scratching.

Sử dụng dũa tròn để loại bỏ lớp bán dẫn. Khi loại bỏ bán dẫn tránh làm xước bề mặt lớp cách điện. Giấy nhám aluminum oxide (có cung cấp) để mài nhẵn lớp cách điện nếu cần, không phải để loại bỏ vết xước gây ra do cắt lớp bán dẫn.



Use round file to remove semi-con layer
Sử dụng dũa tròn để cắt lớp bán dẫn



Use the abrasive cloth properly
Sử dụng nhám vải đúng cách

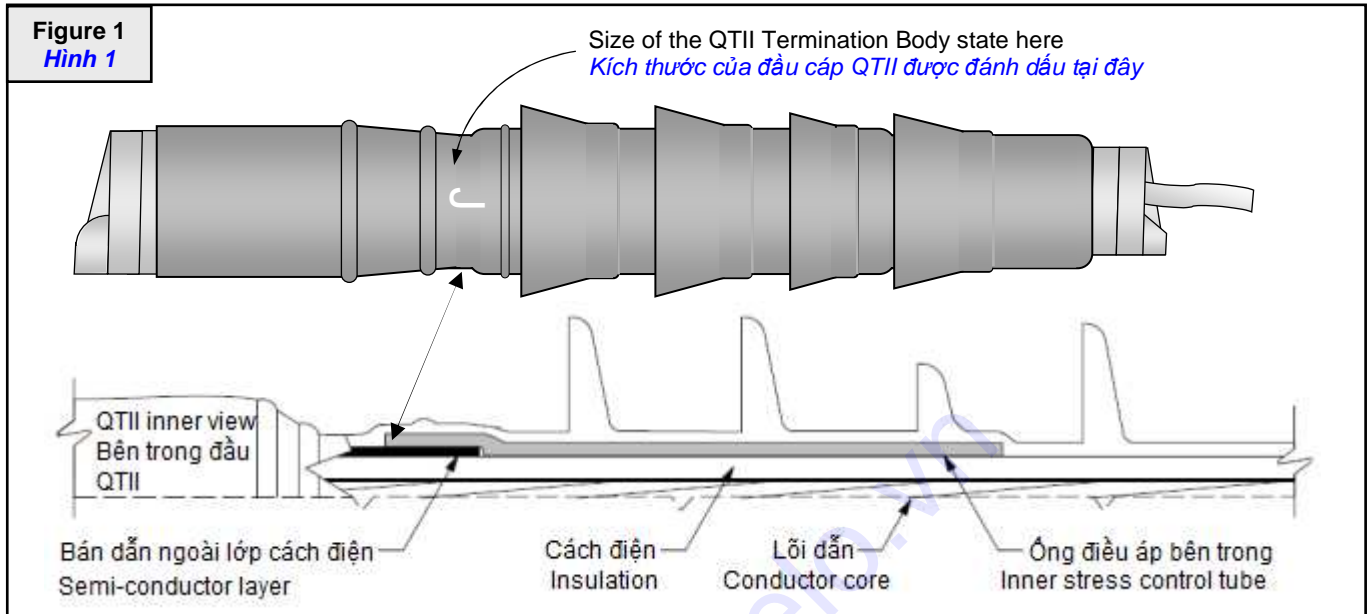
Nylon string is for cutting the insulation to avoid any damage to the conductor core while preparing cable. Clean the insulation with the solvent saturated pads (supplied as accessories of the kit). Be careful not to touch the semi-con layer with the cleaning cloth while cleaning the insulation.

Nên sử dụng dây nylon để cắt lớp cách điện (để không phạm vào lõi cáp). Sử dụng miếng chùi có chất tẩy (có cung cấp) để chùi sạch lớp cách điện. Cần thận không để miếng chùi chạm vào lớp cách điện sau khi đã lau lên mặt lớp bán dẫn.

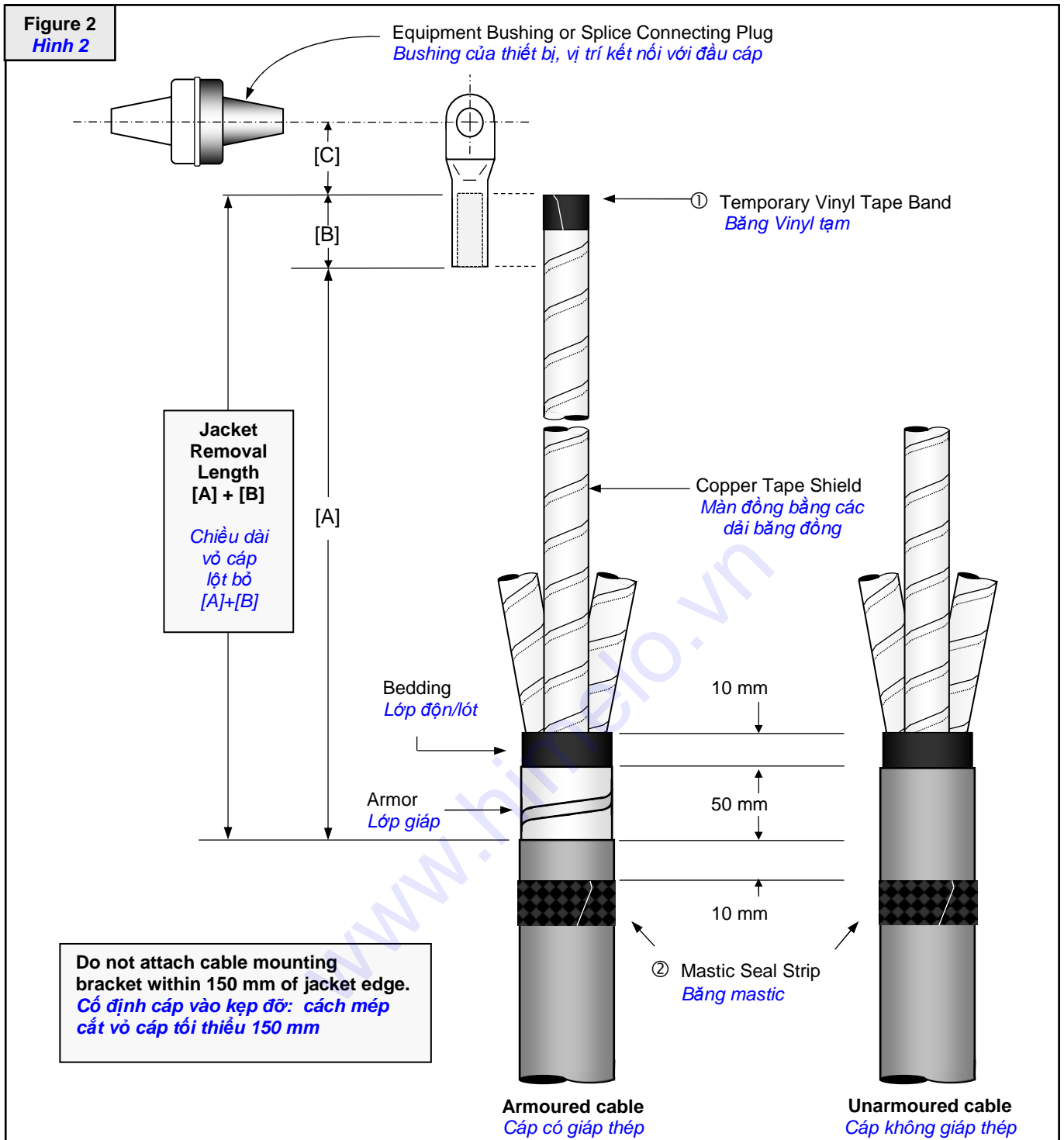
C. PREPARE CABLE: CHUẨN BỊ CÁP

Firstly, identify the size of QTII body by the letter printed on the bottom of the body, below the last skirt and opposite to the brand 3M. It could be one of the following letters: J, K, L or M (Figure 1 shows letter J). The inner stress control tube also starts from here.

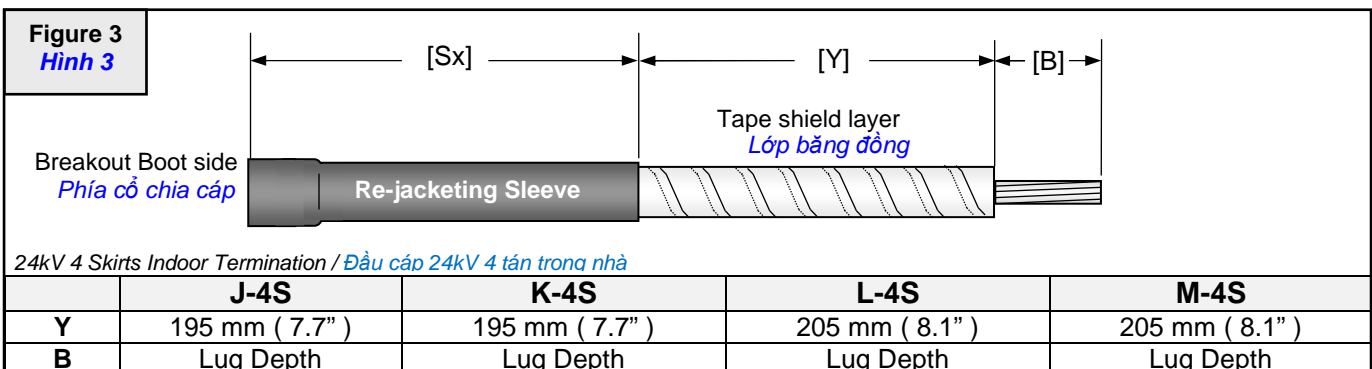
Trước tiên xác định kích thước của thân đầu cáp được ký hiệu bằng chữ cái J hay K hay L hay M. Chữ này được in ở phần đuôi đầu cáp, bên dưới tán cuối cùng, đối diện với nhãn 3M. (Hình 1 thể hiện chữ J). Mép ống điều áp bên trong cũng bắt đầu từ vị trí này.



Number of QTII body	Cable Application Range			Dimensions (mm)				
	O.D. insulation (mm)		O.D. Jacket (mm)	Installed length (A)	B	C	Creepage distance	Arcing Distance
Min.	Max.							
4- SKIRT								
H	8.4	17.5	14.0 - 23.4	--	41.1	66.0	457	349
J	16.3	22.9	20.3 - 30.5	250	42.4	68.1	438	317
K	21.3	33.8	25.4 - 40.6	250	46.2	69.8	438	317
L	27.9	41.9	33.0 - 48.3	275	50.8	82.5	489	356
M	33.0	49.5	38.1 - 61.0	280	50.8	90.2	495	362
6- SKIRT								
J	16.3	22.9	20.3 - 30.5	325	42.4	68.1	584	394
K	21.3	33.8	25.4 - 40.6	325	46.2	69.8	584	394
L	27.9	41.9	33.0 - 48.3	360	50.8	82.5	654	432
M	33.0	49.5	38.1 - 61.0	370	50.8	90.2	660	438
Ký hiệu trên ống QTII	Phạm vi ứng dụng cáp			Kích thước (mm)				
	Đường kính ngoài của cách điện (mm)		Đường kính ngoài của vỏ (mm)	Chiều dài đã lắp đặt (A)	B	C	Chiều dài đường rò	Chiều dài hồ quang
Min.	Max.							
4- TÁN								
H	8.4	17.5	14.0 - 23.4	--	41.1	66.0	457	349
J	16.3	22.9	20.3 - 30.5	250	42.4	68.1	438	317
K	21.3	33.8	25.4 - 40.6	250	46.2	69.8	438	317
L	27.9	41.9	33.0 - 48.3	275	50.8	82.5	489	356
M	33.0	49.5	38.1 - 61.0	280	50.8	90.2	495	362
6- TÁN								
J	16.3	22.9	20.3 - 30.5	325	42.4	68.1	584	394
K	21.3	33.8	25.4 - 40.6	325	46.2	69.8	584	394
L	27.9	41.9	33.0 - 48.3	360	50.8	82.5	654	432
M	33.0	49.5	38.1 - 61.0	370	50.8	90.2	660	438



Determine cable jacket removal length [A] + [B] required for correct phase spacing and bolted terminal lug connections; based on the longest phase to be connected, with [A] = 60mm + [Sx]max + [Y]
Xác định chiều dài đoạn vỏ cáp cần lột bỏ (đoạn [A] + [B]) theo yêu cầu của từng pha; dựa vào pha dài nhất cần đấu nối), với [A] = 60mm + [Sx]max + [Y]



In which,
Trong đó,

[Sx]max is the max length among [S1], [S2] and [S3] which are the re-jacketing sleeve lengths for each phases. [S1], [S2] and [S3] could have different lengths base on their connection positions, however, their total length $[S] = [S1] + [S2] + [S3]$ should be equal or lower than 1.5m, which is the standard length of re-jacketing sleeve. Please contact 3M Representative if you want the longer connection length.

[Sx]max là chiều dài lớn nhất của [S1], [S2] và [S3], là các chiều dài nối vỏ cáp cho từng pha. [S1], [S2] và [S3] có thể có chiều dài khác nhau tùy thuộc vào vị trí đấu nối, tuy nhiên chiều dài tổng cộng $[S] = [S1] + [S2] + [S3]$ phải nhỏ hơn hoặc bằng 1.5m, là chiều dài tiêu chuẩn của ống nối vỏ cáp được cung cấp. Xin vui lòng liên hệ đại diện 3M nếu bạn cần chiều dài kết nối dài hơn.

[Y] is defined by the size of QTII body which is identified in Figure 1, and has the length follow the table in Figure 3.

[Y] được xác định dựa vào kích thước thân QTII chỉ ra trên hình 1, và có chiều dài như bảng trong hình 3.

Allow for dimension [C] as needed. (Figure 2)

Cần cộng thêm đoạn [C]. (Hình 2)

1. Remove cable jacket, armor, bedding (inner sheath) and core fillers according to Figure 2 dimensions. Secure cable metallic shield ends with a temporary band of vinyl tape (① Figure 2).

Gỡ bỏ vỏ cáp, lớp giáp, lớp đệm (lớp vỏ trong) theo kích thước ở Hình 2. Quấn tạm một lớp băng vinyl để giữ cho lớp băng đồng tại vị trí cuối của cáp không bị bung ra (① Hình 2).

2. The abrasive come along with the cable preparation kit is cloth type, which is easy to tear vertically into narrow strips. Use the abrasive strips to clean the cable jacket. Then use light tension, wrap a mastic seal strip around cable jacket 10mm below the cut edge (② Figure 2). 60mm for cable without armored.

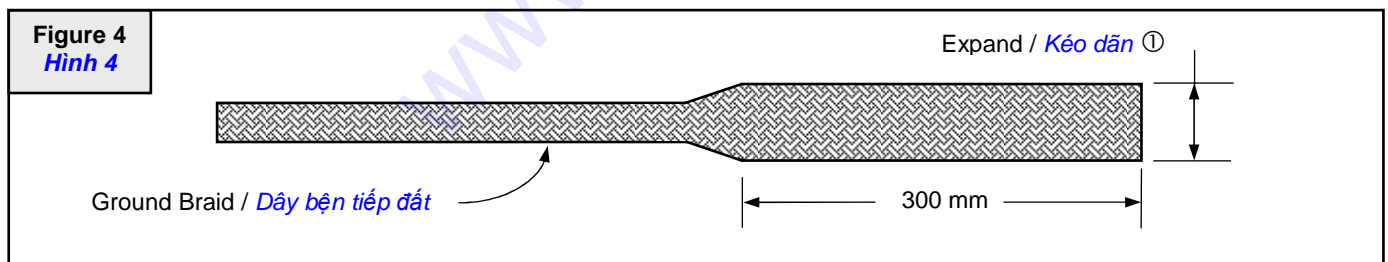
Nhám đi theo bộ chùi cáp là loại nhám vải, nên dễ xé thành các sợi dài. Sử dụng cái dải sợi nhám để làm sạch vỏ cáp. Quấn (kéo dẫn nhẹ) một lớp băng mastic quanh vỏ cáp, phía dưới, cách mép cắt 10mm (② Hình 2). Đối với cáp không có giáp thì cách mép cắt 60mm.

D. ATTACH METALLIC SHIELD GROUNDING BRAIDS:

LẮP ĐẶT DÂY Bện TIẾP ĐỊA

1. Cut supplied tinned copper grounding braid into three equal 600mm lengths. Expand each braid end for a distance of 300 mm (① Figure 4).

Lấy sợi dây bện tiếp đất 1.8m (có cung cấp) cắt thành 3 phần đều nhau, trên mỗi dây bện (dây đã cắt), kéo dẫn theo bề ngang một đoạn dài 300 mm (① Hình 4).

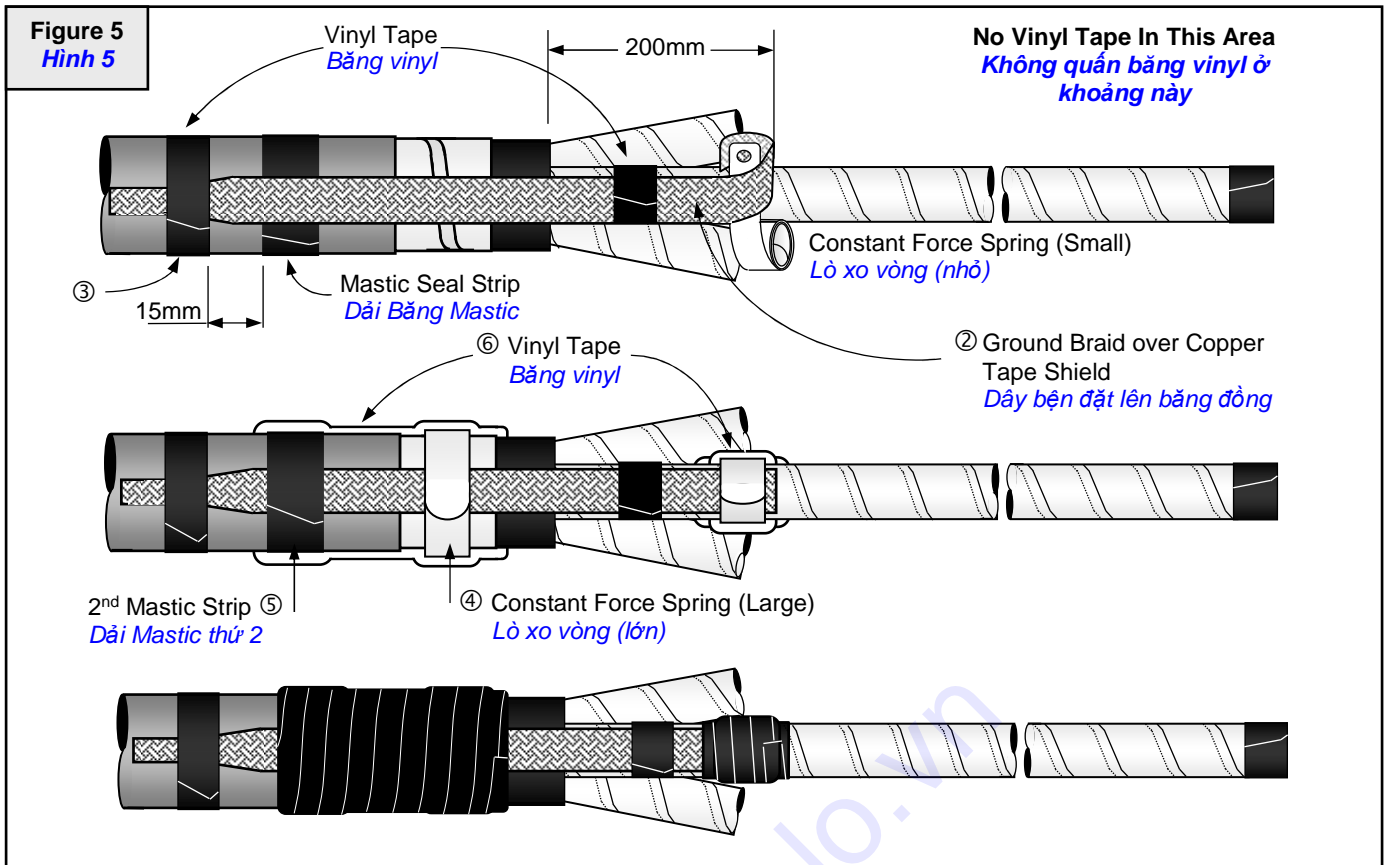


2. Position one expanded ground braid end over each cable core shield 200mm beyond inner sheath cut edge (jacket edge for non-armored cable). Fold the ground braid ends a short length and connect it to cable core metallic armor using small constant force springs to avoid the copper braid slipping when being pulled. Using vinyl tape bands to secure the ground braid to the copper shield (② Figure 5).

Đặt một sợi dây bện lên mỗi pha, cách mép cắt lớp vỏ trong 200mm (hay mép vỏ cáp cho TH cáp không giáp). Uốn ngược 1 đoạn đầu sợi tiếp đất và dùng lò xo vòng nhỏ quấn ép vào lớp băng đồng của cáp để tránh sợi tiếp đất bị trượt khi bị kéo. Dùng băng vinyl cố định dây bện đồng vào băng đồng (② Hình 5).

3. Using vinyl tape to secure the tinned copper ground braids to the cable jacket 15mm below mastic seal strip (③ Figure 5).

Dùng băng vinyl giữ dây đồng bện tiếp đất của ba pha vào vỏ cáp ở vị trí cách lớp mastic 15mm (③ Hình 5).



4. Armored cables: Connect three ground braids to cable armoring using one large constant force spring (④ Figure 5). Following application, cinch (twist with hand) each spring to tighten.

Cáp có giáp thép: Dùng lò xo vòng lớn quấn ép cả ba sợi tiếp đất vào giáp thép (④ Hình 5). Khi lắp đặt lò xo vòng, dùng ngón tay xoay vòng thuận chiều và ép các vòng sát lại với nhau.

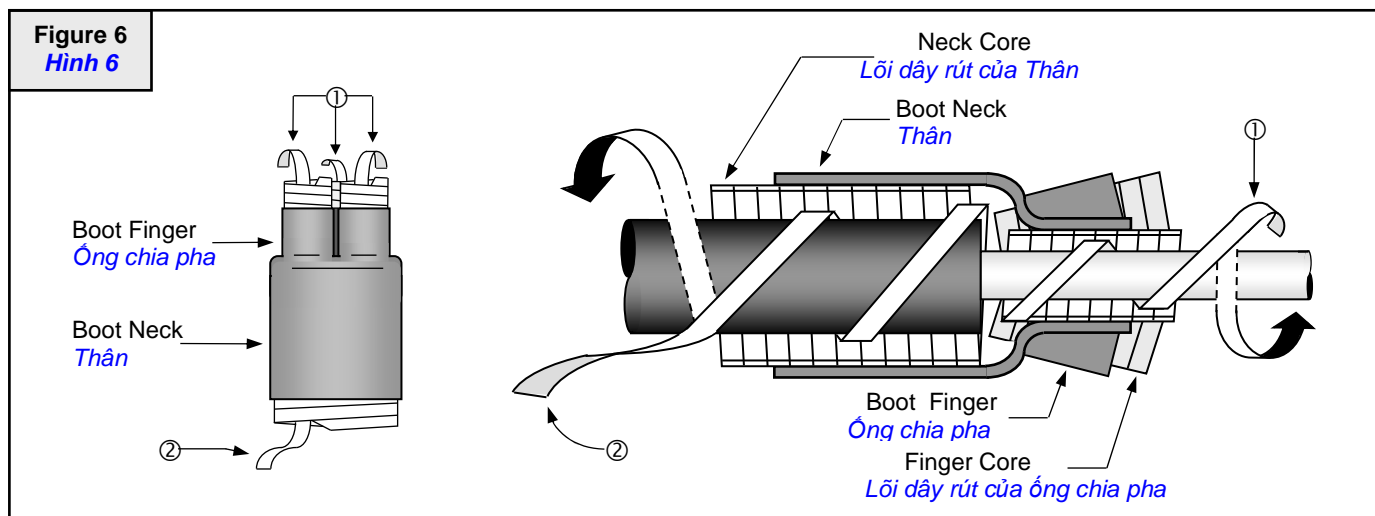
Unarmored cables: Using vinyl tape to secure the three ground braids to cable jacket.

Cáp không có giáp thép: Dùng băng vinyl quấn ép cả ba sợi tiếp đất vào vỏ cáp.

5. Apply a second mastic seal strip over ground braids and previously-applied mastic strip (⑤ Figure 5).
Quấn 1 lớp băng mastic thứ 2 chồng lên các đoạn dây tiếp đất tại vị trí lớp băng mastic đầu tiên (⑤ Hình 5).
6. Apply two highly stretched half-lapped layers vinyl tape over mastic seal strips and constant force spring to cover all sharp edges (⑥ Figure 5).
Quấn (kéo dãn) hai lớp băng vinyl chồng nửa phủ lên dải băng mastic và lò xo vòng ép để che các cạnh sắc (⑥ Hình 5).

E. INSTALL COLD SHRINK SILICONE RUBBER BREAKOUT BOOT ASSEMBLY: LẮP ĐẶT ỐNG CHIA CÁP CƠ NGUỘI BẰNG CAO SU SILICONE

1. Inspect boot assembly and confirm that all loose plastic core ends are free as shown ① and ② Figure 6.
Kiểm tra ống chia cáp để chắc chắn rằng các lõi dây rút plastic phải nằm đúng vị trí như ① và ② Hình 6.



2. It will be necessary to unwind a few turns of each finger core to ensure that the boot assembly can be fully seated into the breakout area of the cable.
Có thể rút một vài vòng của dây rút ở các ống chia pha để có thể dễ đùn ống chia cáp vào sâu trong phần cổ cáp.

Caution: Do not unwind too far such that boot fingers begin to collapse.

Chú ý: Không nên rút quá nhiều vòng vì có thể làm cho các ống chia pha bị sụm xuống.

Hold loose neck-end core ribbon ② to one side and slide boot assembly over cable end. Guide individual cable cores through boot assembly fingers.

Giữ dây rút ② và luồn ống chia cáp vào. Đưa từng pha cáp vào các cổ chia.

Slide breakout boot assembly onto cable as far as it will go. Large neck-end should fully extend over cable jacket and start removing large neck-end core. Grasping loose core ribbon end ②, pull and unwind counter clock-wise around cable.

Đùn ống chia cáp vào vị trí sâu nhất có thể và rút dây lõi phía ống lớn (phần thân ống) trước. Nắm dây rút số ② vừa kéo vừa xoay ngược chiều kim đồng hồ xung quanh sợi cáp.

Remove each finger core. Grasping loose core ribbon end ①, pull and unwind counter clock-wise around each cable phase leg.

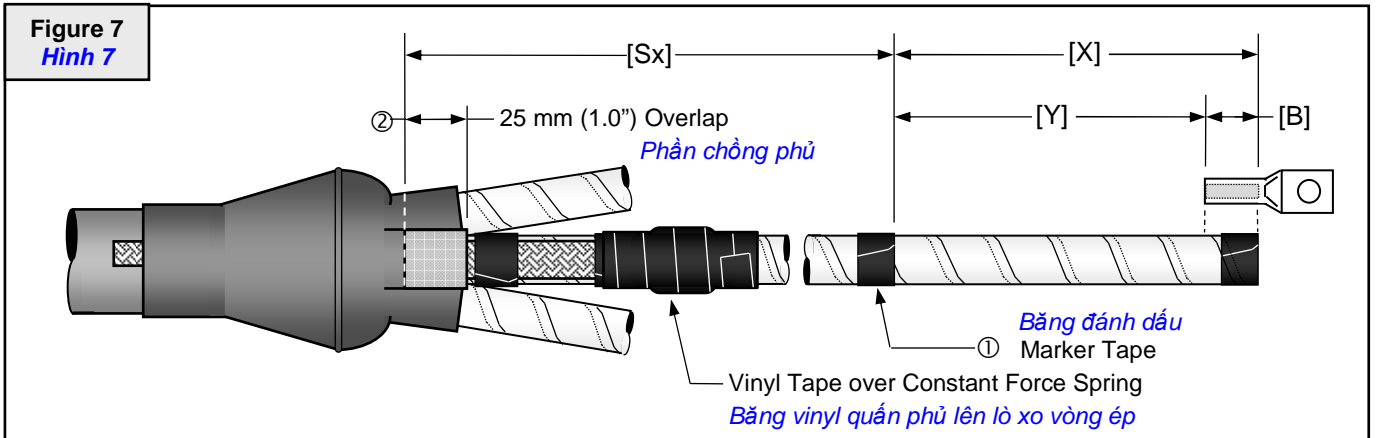
Rút dây lõi phía các ống chia pha. Nắm dây rút số ① vừa kéo vừa xoay ngược chiều kim đồng hồ xung quanh mỗi pha của sợi cáp.

F. INSTALL SILICONE RUBBER RE-JACKETING SLEEVES: LẮP ĐẶT ỐNG NỐI VỎ CÁP BẰNG CAO SU SILICONE

From the chart below, determine the correct [Y] dimension for the QT-II Termination being installed.
Xem bảng dưới đây để xác định chính xác kích thước [Y] của loại đầu cáp QTII cần lắp đặt.

24kV 4 Skirts QTII Indoor Termination Size / Cỡ ống QTII 4 tán trong nhà	Dimension [Y] / Kích thước [Y]
J & K	195 mm (7.7 ")
L & M	205 mm (8.1 ")

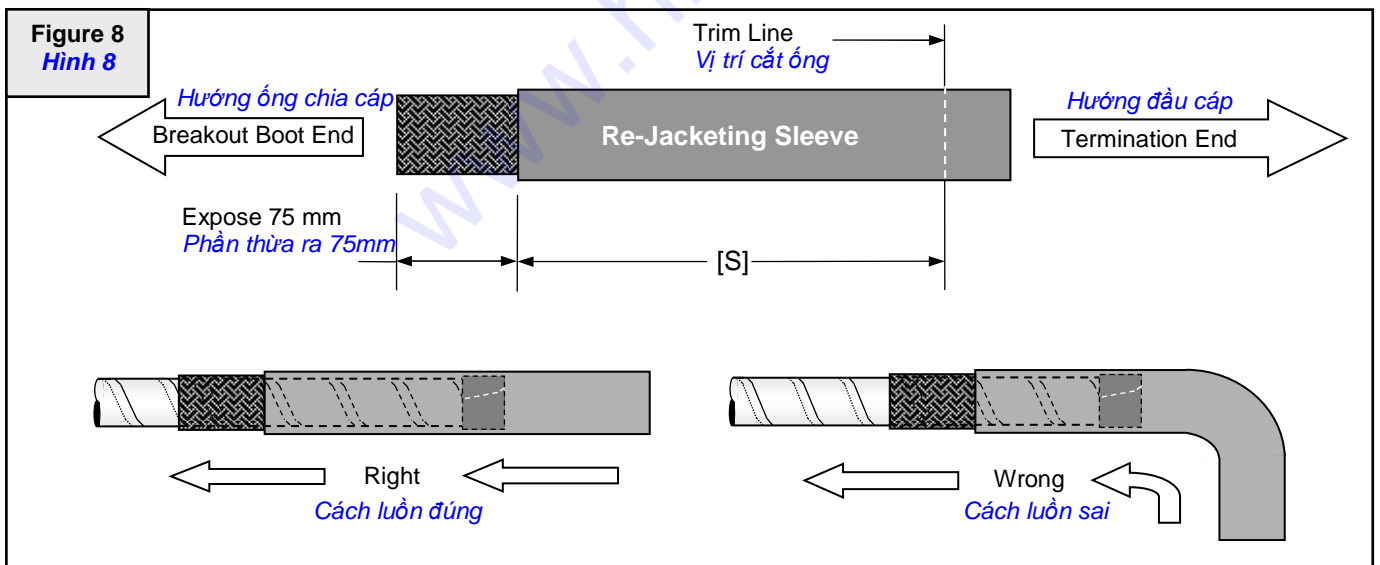
1. Place a vinyl tape marker on each cable phase leg at dimension [X] = [Y] + Lug depth [B] (① Figure 7).
Note: Allow for crimp growth when using aluminum lugs.
Quấn một lớp băng vinyl đánh dấu trên mỗi pha cáp theo kích thước [X] = [Y] + đuôi lug [B] (① Hình 7).
Lưu ý: Nếu dùng lug nhôm thì cộng thêm phần giãn nở của lug khi ép.



2. Measure the distance [Sx], be sure to include 25 mm breakout boot finger overlap in measurement (② Figure 7). The distance of phase 1 [S1], phase 2 [S2] and phase 3 [S3] could be different, but the total length [S1] + [S2] + [S3] should be equal or lower than the supplied silicone rubber sleeve length (1.5m).
Đo khoảng cách [Sx]. Lưu ý [Sx] bao gồm cả 25 mm phủ lên ống nhánh của ống niêm cổ cáp (② Hình 7). Khoảng [Sx] trên từng pha cáp có thể không giống nhau, nhưng chiều dài tổng cộng [S1] + [S2] + [S3] phải nằm trong giới hạn tổng chiều dài ống bọc pha cáp cung cấp (1.5m).

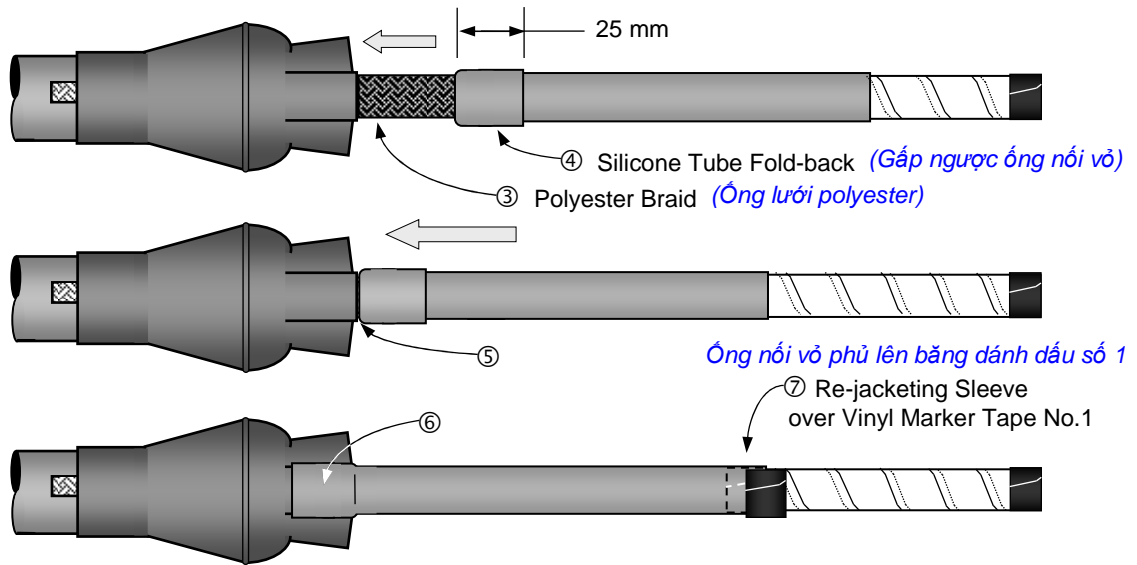
Using scissors, trim re-jacketing sleeve assembly to length required (Figure 8). Cut tubing and inner braid together. **Note:** Inner polyester braid should extend approximately 75 mm (3.0") beyond re-jacketing tube end before cutting. Guide one re-jacketing sleeve assembly over each cable phase leg.
Dùng kéo cắt ống nối vỏ cáp theo chiều dài đã đo (Hình 8). Cắt cùng lúc cả ống nối vỏ cáp và ống lưới bên trong. Lưu ý: Trước khi cắt phải kéo ống lưới polyester bên trong thừa ra 75mm (3.0") so với ống nối vỏ cáp. Luôn ống nối vỏ cáp vào mỗi pha cáp.

Push sleeve assembly from above. Continuously guide the free end maintaining sleeve-to-cable-core alignment.
Kéo bên ngoài sao cho cả ống nối vỏ cáp, ống lưới và pha cáp thẳng hàng để dễ luồn.



3. Slide re-jacketing sleeve until inner polyester braid is adjacent to breakout boot finger (③ Figure 9).
Luồn ống nối vỏ cáp đến khi ống lưới bên trong tiếp xúc với điểm cuối của ống chia cáp (③ Hình 9).
4. Fold outer silicone tubing back on itself for 25 mm (④ Figure 9) and trim off exposed polyester braid.
Gấp ống nối vỏ cáp ngược ra phía sau 25 mm (④ Hình 9) và cắt bỏ mép xơ thừa của ống lưới polyester.

Note: Do not damage silicone tubing while cutting. Sleeve assembly may be rotated to ease trimming. When doing so, rotate in the direction of the cable copper wire shield wrap.
Lưu ý: Không được làm hỏng ống silicone khi cắt. Xoay ống sẽ dễ cắt hơn. Phải xoay theo cùng chiều quấn của lớp sợi đồng của cáp.

Figure 9
Hình 9

- Slide re-jacketing sleeve down until folded tube contacts edge of breakout boot finger (⑤ Figure 9).
Đẩy trượt ống nối vỏ cáp đến khi mép gấp tiếp xúc với điểm cuối của ống chia cáp (⑤ Hình 9).
- Pull folded silicone tube section down onto breakout boot finger (⑥ Figure 9).
Kéo trả đoạn ống nối vỏ cáp đã gấp cho phủ lên ống pha của ống chia cáp (⑥ Hình 9).
- Re-jacketing tube end should align with upper edge of installed marker tape No.1 of Figure 7. Wrapping a band of vinyl tape at each re-jacketing tube end to fix the tube position (⑦ Figure 9).
Mép cuối của ống nối vỏ cáp phải ngang bằng và chông phủ lên băng đánh dấu số 1 trên hình 7. Quấn một dải băng vinyl tại vị trí cuối của ống nối vỏ cáp để giữ cố định ống (⑦ Hình 9).

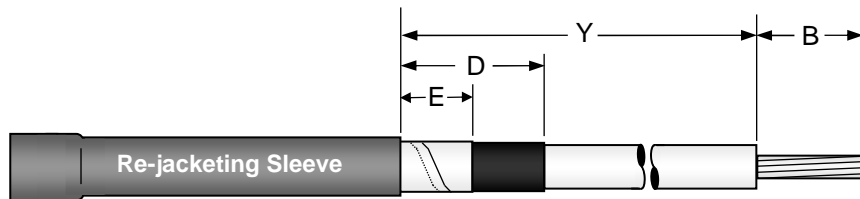
Note: Minor tube adjustments can be made as needed.

Lưu ý: Nếu cần có thể xoay để điều chỉnh ống nối vỏ cáp.

G. INSTALL QTII COLD SHRINK TERMINATION: LẮP ĐẶT ĐẦU CÁP CO RÚT NGUỘI QTII

Prepare cable phase legs according to dimensions shown in Figure 10.

Chuẩn bị từng pha cáp theo kích thước ở Hình 10.

Figure 10
Hình 10

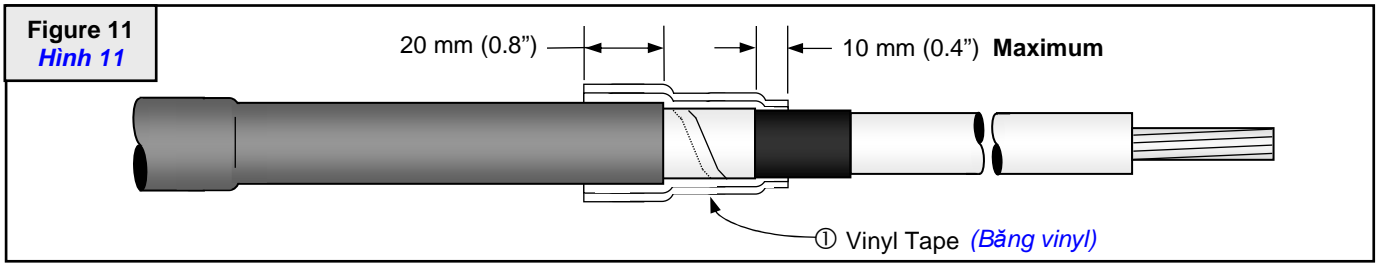
24kV 4 Skirts Indoor Termination / Đầu cáp 24kV 4 tán trong nhà

	J-4S	K-4S	L-4S	M-4S
Y	195 mm (7.7")	195 mm (7.7")	205 mm (8.1")	205 mm (8.1")
B	Lug Depth	Lug Depth	Lug Depth	Lug Depth
D	60 mm (2.4")	60 mm (2.4")	60 mm (2.4")	60 mm (2.4")
E	30 mm (1.18")	30 mm (1.18")	30 mm (1.18")	30 mm (1.18")

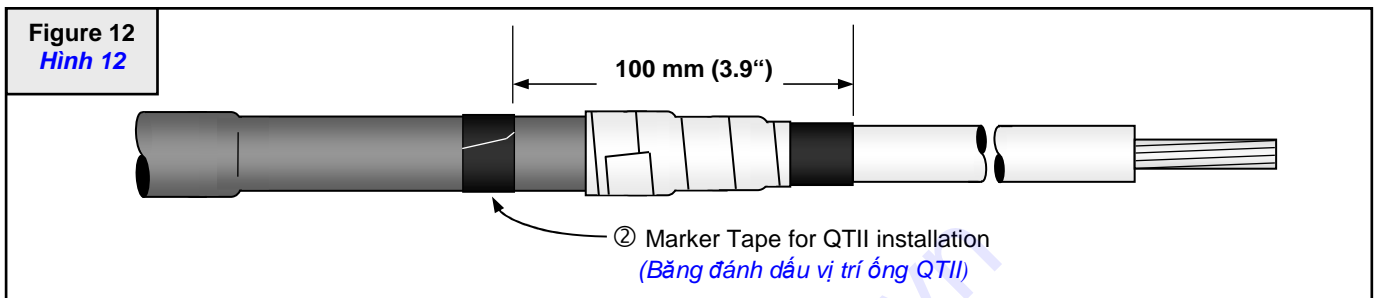
- Secure re-jacketing sleeve and cable copper tape shield ends with two half-lapped layers of vinyl tape (① Figure 11). Start taping 20mm (0.8") over re-jacketing sleeve, extend 10mm (0.4") over cable semi-con layer and return to starting point.
Quấn hai lớp băng vinyl chồng nửa để giữ chặt ống nối vỏ cáp và lớp băng đồng của cáp (① Figure 11). Bắt đầu quấn trên ống nối vỏ cáp từ vị trí cách mép cắt 20mm (0.8") quấn lần phủ qua 10mm (0.4") lên lớp bán dẫn của cáp và quay trở lại vị trí ban đầu.

Note: Do not exceed 10 mm (0.4") semi-con layer overlap.

Lưu ý: Không quấn vượt quá 10mm lên lớp bán dẫn của cáp.



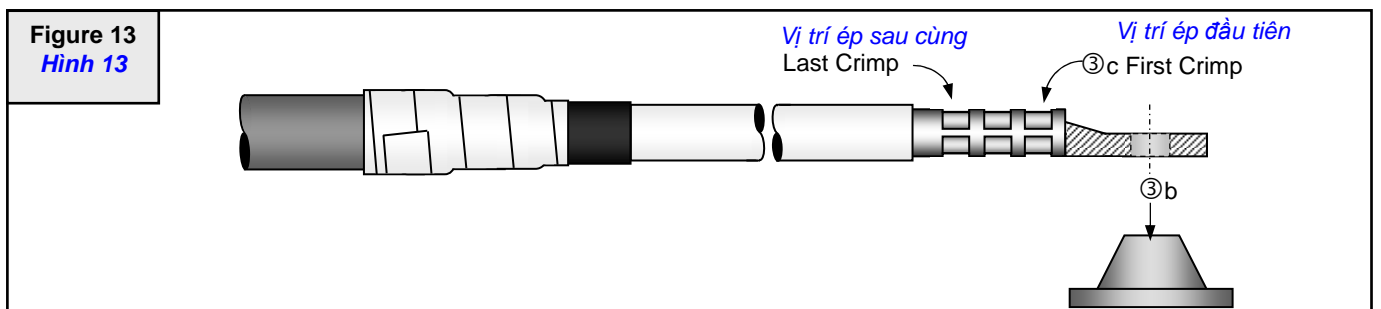
2. Place a marker tape for QTII installation over re-jacketing sleeve **100mm (3.9")** from semi-con edge (② Figure 12). **This marker is crucial to the installation of QTII termination.**
Quấn một lớp băng đánh dấu vị trí lắp đặt ống QTII lên ống nối vỏ cáp cách mép lớp bán dẫn 100mm (3.9") (② Hình 12). Băng đánh dấu này cực kỳ quan trọng trong việc thi công đầu cáp QTII.



3. **Special Applications** – For terminal lug pads that will not pass through the interior of the termination assembly support core, slide the QTII termination body over the cable phase legs before installing the lugs. Position each QTII termination assembly with its loose core ribbon directed toward the open, lug end of the cable (See Figure 15 as needed). Continue with lug installations.
Đặc biệt – đối với những đầu lug lớn không thể luồn ống đầu cáp QTII đi qua, thì luồn ống đầu cáp QTII vào các pha cáp trước khi lắp đặt lug, định hướng ống QTII với đầu dây rút tự do hướng về đầu lug (xem hình 15 nếu cần thiết). Sau đó tiến hành lắp đặt lug.
- For Aluminum Conductors - Thoroughly wire brush conductor strands to remove aluminum oxide layer. Immediately insert conductor into terminal lug barrel as far as it will go.
Đối với dây nhôm: dùng bàn chải chải sạch lớp ôxyt nhôm, sau đó luồn đầu dây vào đầu lug ở vị trí sâu nhất.
 - Ensure that each lug face is parallel to equipment bushing or lug connection interface (③b Figure 13).
Xoay đầu lug sao cho song song, để lắp đặt vào đầu cực thiết bị (③b Hình 13).
 - Crimp terminal lug according to manufacturer recommendations. Start at the upper end as shown (③c Figure 13). Remove all traces of oxide inhibitor that may have come out of lug barrel during crimping.
Ép đầu lug theo các khuyến cáo của nhà sản xuất. Bắt đầu ép tại vị trí gần lỗ xuyên bulon bắt vào đầu cực thiết bị (③c Figure 13). Lau chùi mỡ bảo quản nếu bị xì ra trong lúc ép đầu lug.
 - Thoroughly clean primary insulation and lug barrel area using solvent wipe from supplied cable preparation kit.
Dùng bộ chùi cáp để chùi sạch phần cách điện và lug.

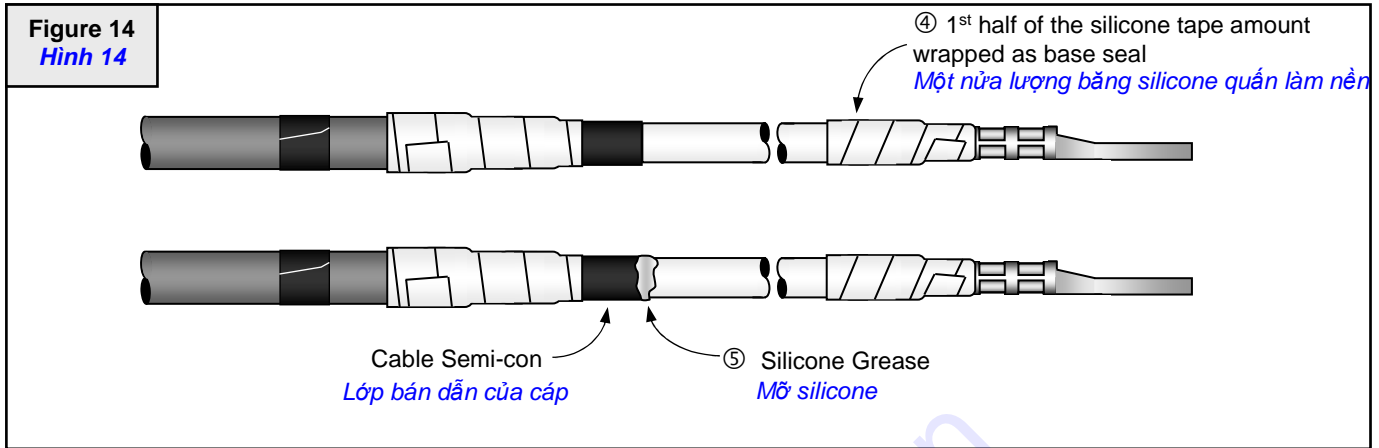
Note: Avoid cleaning insulation after the wet cloth with solvent touch the semi-conductive layer.

Lưu ý: Khi lau nếu khăn với dung môi chạm vào bán dẫn thì không được dùng mặt khăn đó để tránh mặt cách điện bị chất bán dẫn bám dơ.



4. Use half of the silicone tape amount to cover the insulation end up to lug barrel as the base seal (④ Figure 14).
Quấn ½ lượng băng silicone 70 phủ từ lớp cách điện lên đầu lug để làm kín đầu lug và lớp cách điện (④ Hình 14).

5. Fill step at cable semi-con cut edge with silicone grease to push out any air gap at this edge (⑤ Figure 14).
Dùng mỡ silicone bôi lên mép cắt lớp bán dẫn của cáp để đẩy không khí ở khắc bán dẫn này (⑤ Hình 14).

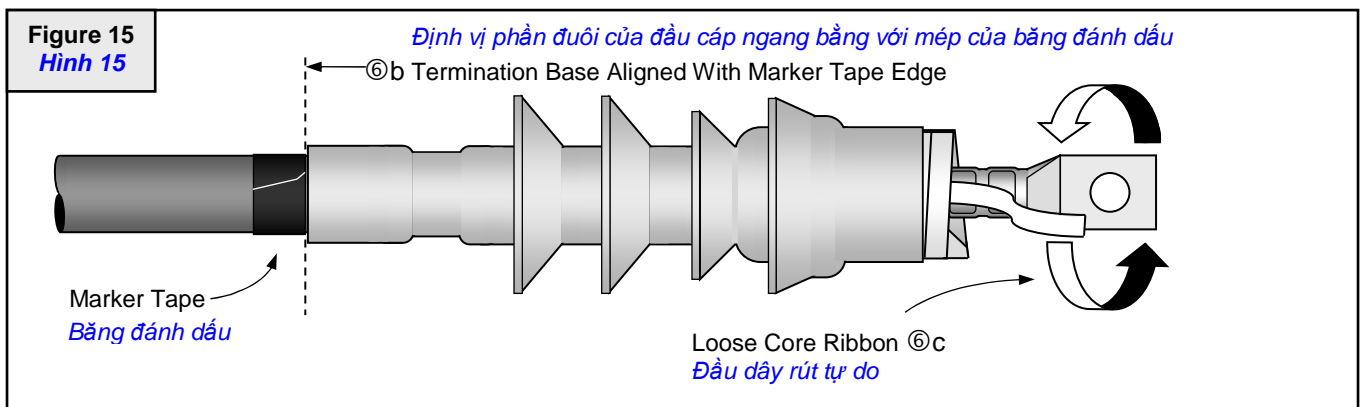


6. Install QT-II Termination Assemblies.
Lắp đặt ống đầu cáp QTII .

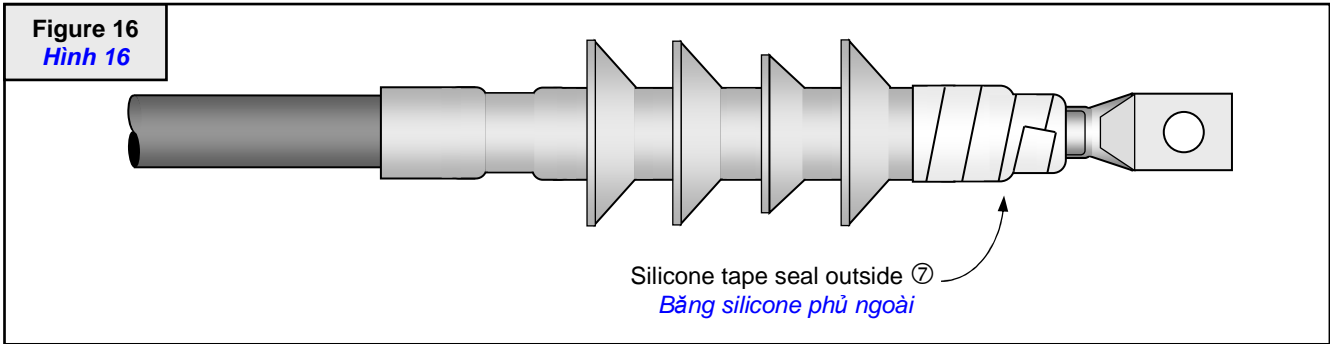
- (a) Position QTII with loose white core ribbon directed toward the terminal lug (Figure 15).
Đặt ống QTII sao cho phần đầu dây rút hướng về phía đầu lug (Hình 15).
- (b) Align base of termination (not the plastic core) with installation marker tape as shown (©b Figure 15).
Định vị phần đuôi silicone của đầu cáp (không phải phần lõi plastic) ngang bằng với mép của băng đánh dấu như hình vẽ (©b Hình 15).
- (c) Grasp loose white core ribbon. Pull and unwind counter clock-wise around cable end (©c Figure 15).
Nắm dây rút vừa kéo vừa xoay ngược chiều kim đồng hồ xung quanh sợi cáp (©c Hình 15).

Note: After the silicone rubber termination makes adequate contact (approximately 25 mm or 1.0”), release the assembly and continue unwinding the core. **Do not pull or push on the assembly while unwinding as the inner stress control tube might be pulled or pushed away from its default position.**

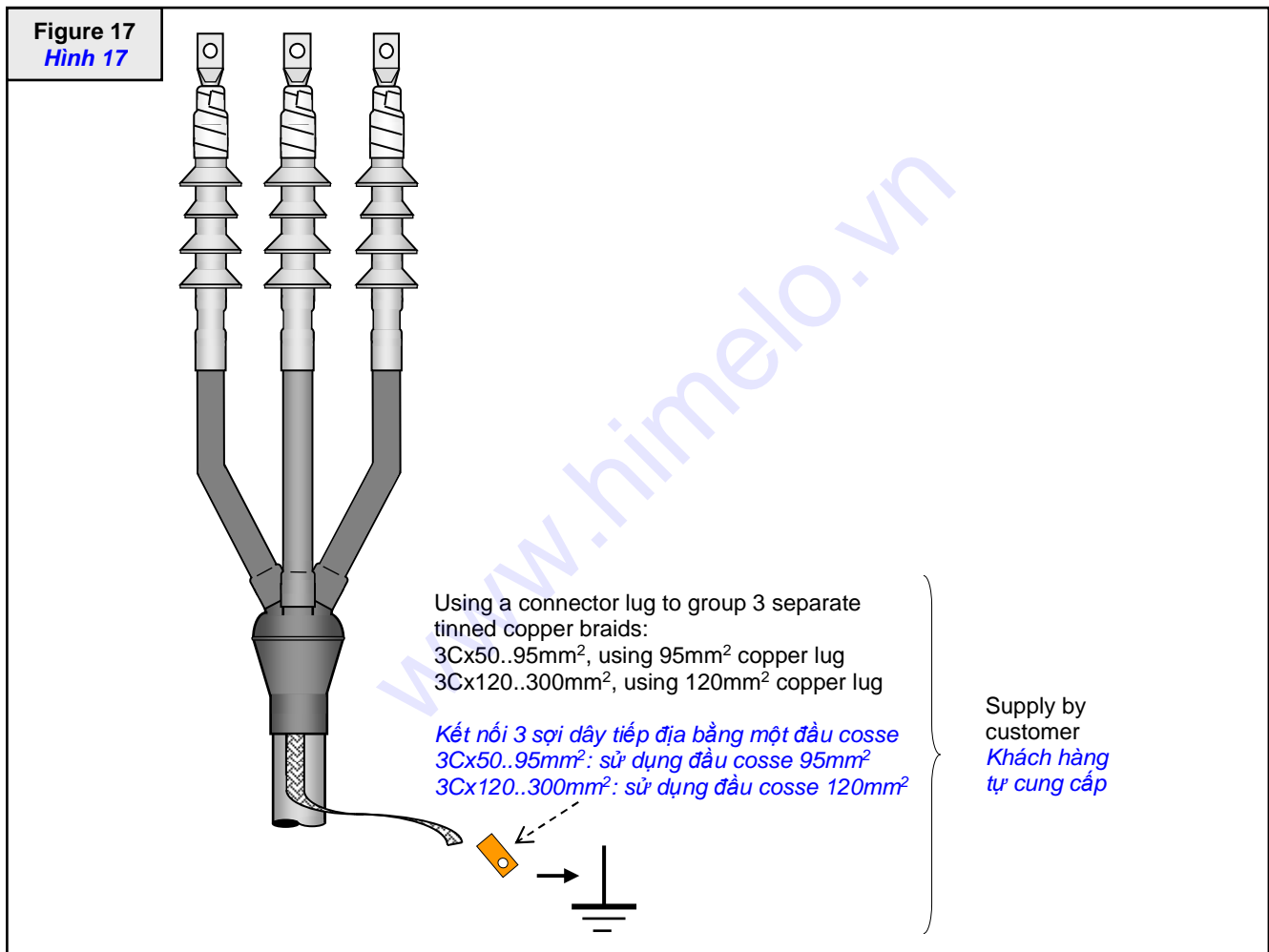
Lưu ý: Sau khi phần silicone thân ống đã rút được 25mm (1.0”) thì có thể tiếp tục rút dây lõi mà không cần nắm giữ thân ống nữa. **Không được kéo hay đẩy thân ống trong khi rút dây lõi vì có thể làm ống điều áp nằm bên trong ống QTII bị đẩy hay kéo ra khỏi vị trí mặc định ban đầu.**



7. Seal termination body to terminal lug barrel by wrapping at least two half-lapped layers of the remaining silicone tape 70 as shown in ⑦ Figure 16.
Sử dụng ½ lượng băng silicone 70 còn lại để quấn 2 lớp băng silicone chồng nửa seal kín phần đầu của QTII với đầu lug như trên ⑦ Hình 16.



8. Collect shield-grounding braids together and connect to system ground (earth) according to normal practice.
Đấu nối dây đồng tiếp đất với hệ thống nối đất bên ngoài.



ALL STATEMENTS, TECHNICAL INFORMATION AND RECOMMENDATIONS CONTAINED HEREIN ARE BASED ON TESTS WE BELIEVE TO BE RELIABLE. HOWEVER, SINCE THE CONDITIONS OF USE AND THE APPLICATIONS ARE BEYOND OUR CONTROL, THE PURCHASER IS RESPONSIBLE FOR THE PERFORMANCE OF THE SPLICES AND TERMINATIONS MADE IN CONNECTION WITH THE USE OF DATA OR SUGGESTIONS STATED HEREIN.

3M Science.
Applied to Life.™

Electrical Products Division

77 Hoang Van Thai, District 7, HCM

Tel: +84 8 54160429

Website: www.3m.com/electrical

Email: dvhoang@mmm.com / trungducnguyen@mmm.com