



Quick Term II

QTII(X)6S-1C MV Cold Shrink Termination Kits

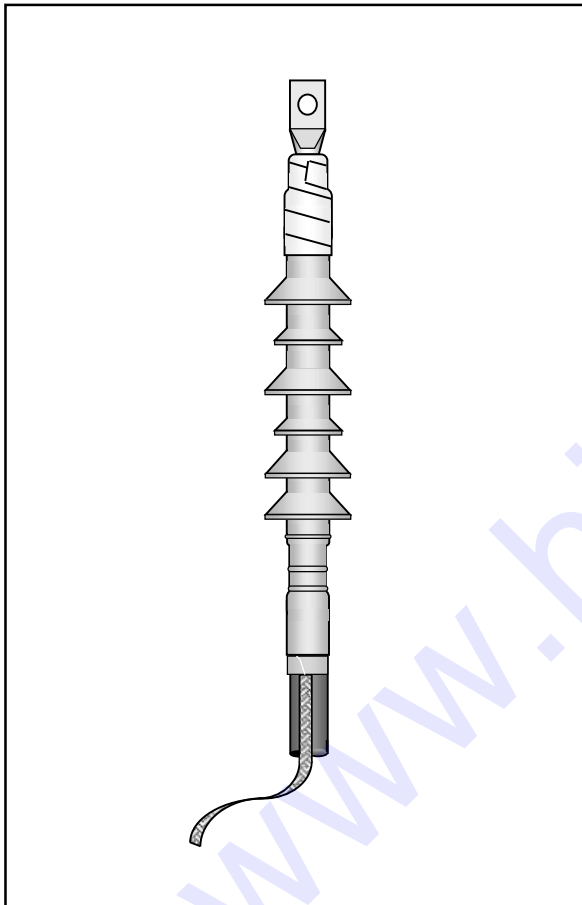
QTII(X)6S-1C Đầu Cáp Trung Áp Co Nguội Một Pha




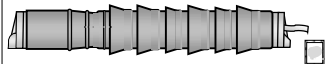
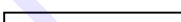


INSTALLATION INSTRUCTIONS FOR CABLE 36KV 1Cx35..500mm<sup>2</sup> WITH OUTER DIAMETER CABLE JACKET < 61mm

HƯỚNG DẪN LẮP ĐẶT CHO CÁP 36KV 1Cx35..500mm<sup>2</sup> với đường kính ngoài vỏ cáp < 61mm

Class I Termination

Đầu cáp Class I



 Cu / Al Termination Lug	 Ground braid (Dây tiếp đất) Constant Force Spring (Lò xo vòng ép)
 Silicone Strip (Dải băng silicone)	 QTII Termination Assembly c/w silicone grease (Thân đầu cáp QTII và gói mỡ silicone)
 Mastic Seal Strip (Dải băng mastic làm kín)	
 Vinyl Tape (Băng vinyl)	 Cable Preparation Kit (Bộ chùi cáp)



CAUTION:  
CHÚ Ý:

Working around energized high voltage systems may cause serious injury or death. Installation should be performed by personnel familiar with good safety practice in handling high voltage electrical equipment. De-energize and ground all electrical systems before installing this product.

Làm việc với hệ thống đang mang điện cao áp có thể gây nguy hiểm nghiêm trọng hoặc chết người. Việc lắp đặt phải được thực hiện bởi những người thành thạo và được trang bị các thiết bị an toàn điện. Cắt điện, nối đất toàn bộ hệ thống điện trước khi lắp đặt.

3M™ QTII

Silicone Rubber Termination

Đầu cáp cao su silicone



1/C Copper Tape Shield – Armored / Unarmoured Cable  
Cáp 1 lõi, băng đồng làm màn chắn, có /không giáp

QTII(X)6S-13-Series

## A. READ BEFORE STARTING:

### **ĐỌC TRƯỚC KHI THỰC HIỆN VIỆC LẮP ĐẶT:**

Check to ensure that the kit you are going to use is for the correct cable (refer to the kit label and the title of the installation instruction). **Carefully read and strictly follow the steps and dimensions stated in the installation instruction, only allow maximum 2mm deviation from the instruction.**

*Kiểm tra nhãn mác, tiêu đề của bản hướng dẫn lắp đặt xem thùng hàng (kit) mà các bạn sẽ sử dụng có phù hợp với cáp chuẩn bị lắp đặt không. **Đọc kỹ và nghiêm ngặt tuân theo các bước và kích thước nêu ra trong bản hướng dẫn lắp đặt, chỉ chấp nhận sai lệch tối đa 2mm so với hướng dẫn.***

This product should be installed by competent personnel familiar with cables, accessories and safe operating practices. Parts contained in this kit should be installed in accordance with the following instructions. These instructions are intended to be a guideline for a proper installation and not a substitute for an adequate training and experience in good safety practices.

*Đầu cáp này phải được lắp đặt bởi nhân viên có chuyên môn và kinh nghiệm, quen thuộc với các sản phẩm cáp, phụ kiện cáp và hiểu biết về an toàn điện. Các thành phần trong bộ kit này phải được lắp đặt tuân theo bản hướng dẫn. Mục đích của bản hướng dẫn này là để các người lắp đặt có một qui trình lắp đặt đúng, chứ không thể thay thế cho những hiểu biết về chuyên môn, an toàn và kinh nghiệm của người lắp đặt.*

## B. GENERAL INSTRUCTIONS:

### **HƯỚNG DẪN TỔNG QUÁT:**

Keep the flames moving continuously to avoid scorching the material. Clean and degrease all parts that will contact the heat shrink tube inner coating adhesive. Ensure that the tubing is shrunk smoothly all round before continuing along the cable.

*Khi sử dụng đèn khò để thực hiện co rút ống, giữ cho ngọn lửa di chuyển liên tục để không làm cháy ống do tập trung nhiệt quá lâu tại một vị trí. Chùi sạch các vị trí mà ống co nhiệt sẽ co ép vào và chảy keo làm kín. **Phà ngọn lửa vòng quanh ống để ống co rút đều đặn và từ từ tiến tới dọc theo chiều dài của cáp.***

Use the Round File – 3/16" or 1/4" or specialized cutting tool (paper knife **not allowed**) to make the round cut of semi-conductor screen. While removing semi-conductor screen avoid scratching the insulation surface.

The Al. oxide cloth (supplied as accessories of the kit) is for cable sheath sanding, not able to remove the XLPE deep cut.

*Sử dụng dũa tròn mịn hoặc dụng cụ cắt bán dẫn chuyên dụng (**không cho phép dùng dao rọc giấy**) để cắt vòng tròn lớp bán dẫn. Khi loại lớp bán dẫn tránh làm xước bề mặt lớp cách điện. Giấy nhám aluminum oxide (có cung cấp) để mài vỏ cáp, không phải để loại bỏ vết cắt sâu trên lớp cách điện.*



Use nylon string or specialized cutting tool to cut & remove the insulation to avoid cutting to conductor cores. Clean the insulation with the solvent saturated pads (supplied as accessories of the kit). Be careful not to touch the semi-con layer with the cleaning cloth while cleaning the insulation.

*Sử dụng dây nylon hay dụng cụ chuyên dụng để cắt lớp cách điện mà không phạm vào lõi cáp. Sử dụng miếng chùi có chất tẩy (có cung cấp) để chùi sạch lớp cách điện. **Cẩn thận không để miếng chùi chạm vào lớp cách điện sau khi đã lau lên mặt lớp bán dẫn.***

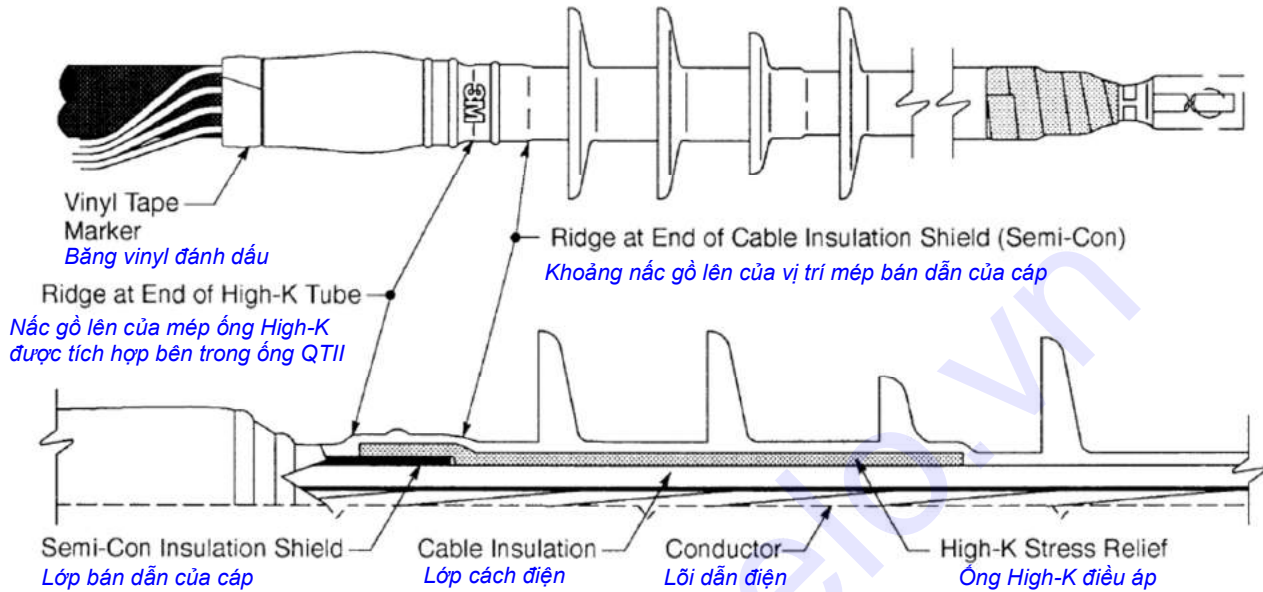


## C. CORRECT INSTALLATION OF TERMINATION:

### LẮP ĐẶT ĐẦU CÁP ĐÚNG

The following pictures and description just provide an overview for the installation job. Any installation steps must strictly follow stage D and onwards.

Hình ảnh và mô tả dưới đây chỉ cung cấp một cái nhìn tổng quan cho việc lắp đặt. Các bước làm đầu cáp bắt buộc phải theo các hướng dẫn bắt đầu từ phần D trở đi.



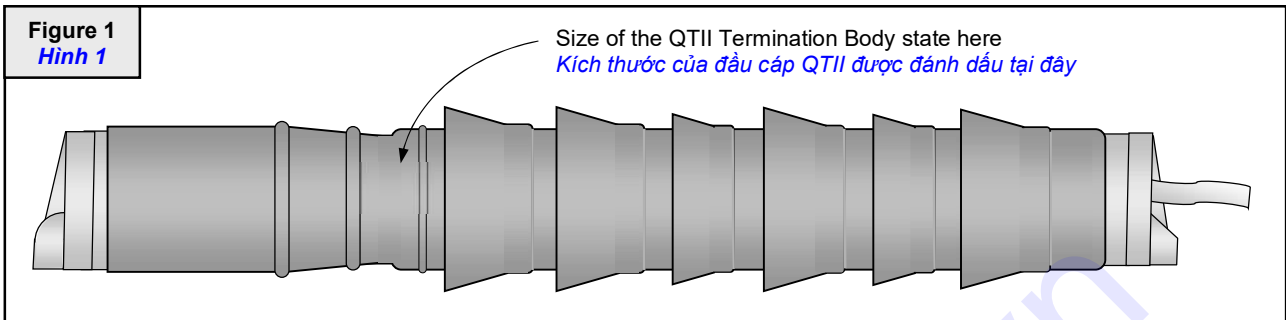
Accessories inside termination kit and its main function:

Phụ kiện bên trong bộ đầu cáp và chức năng chính của nó

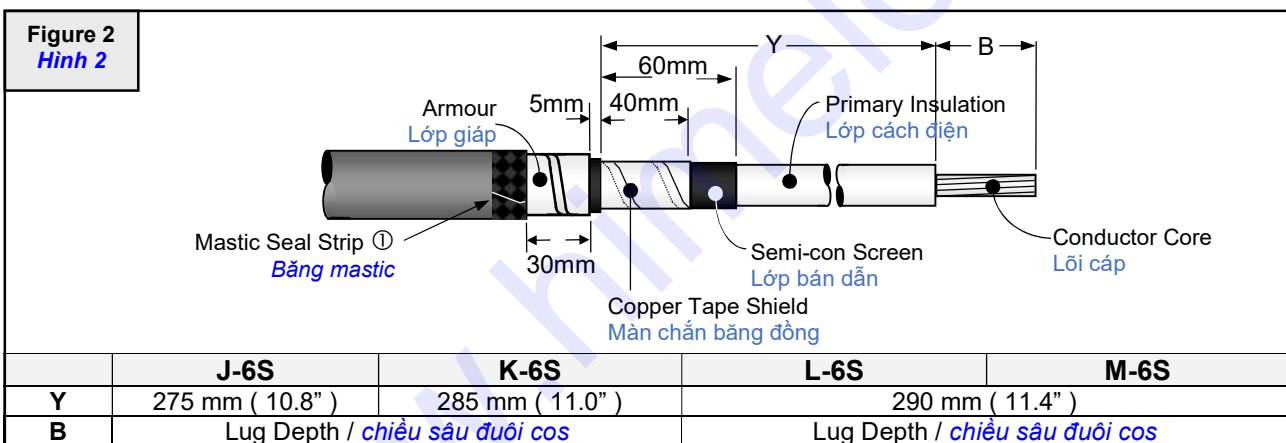
- Grey silicone strip: used to seal the lug end of the termination.  
*Dải băng silicone xám: dùng để làm kín phần đôi lug của đầu cáp.*
- Silicone bag: used to fill the air gap at semi-con cut edge.  
*Gói silicone: dùng để đẩy không khí ra khỏi nấc bán dẫn.*
- Constant force spring: used to connect the tinned copper ground braid to the metallic shield, and the cable armour.  
*Lò xo vòng ép: dùng để kết nối dây đồng bện tiếp địa với màn chắn đồng và lớp giáp của cáp*
- Tinned copper braid: used to connect the cable metallic shield and the cable armour to ground according to normal practice.  
*Dây đồng bện: dùng để kết nối màn chắn đồng và lớp giáp của cáp với hệ thống tiếp địa theo yêu cầu kỹ thuật.*
- Black mastic seal strip: used to seal the cable end of the termination.  
*Sợi băng mastic làm kín màu đen: dùng để làm kín phần dưới của đầu cáp, nơi tiếp xúc với vỏ cáp.*
- Vinyl tape: used for marking, holding and cover (sharp edge) purpose.  
*Băng vinyl: dùng để đánh dấu, giữ hay bao phủ các cạnh sắc.*
- Abrasive come with cable preparation kit CC2: used to remove dirt, contamination on cable jacket or semi-con trace on cable insulation after removing semi-con layer.  
*Giấy nhám đi kèm với bộ chùi cáp CC2: dùng để tẩy bụi, chất nhiễm bẩn bám lên vỏ cáp hay các vết bán dẫn trên lớp cách điện sau khi lột bỏ lớp bán dẫn.*
- Tissue come with cable preparation kit CC2: used to clean the insulation surface.  
*Khăn chùi trong bộ chùi cáp CC2: dùng để làm sạch bề mặt lớp cách điện.*

**D. PREPARE CABLE:**  
**CHUẨN BỊ CÁP**

Check on the body of the QTII for the size. It is printed on the bottom of the body, below the last skirt and opposite to the brand 3M. It could be one of the following letters: J, K, L or M (Figure 1 shows letter J)  
 Kích thước của thân đầu cáp được ký hiệu bằng chữ cái J hay K hay L hay M. Chữ này được in ở phần dưới đầu cáp, bên dưới tán cuối cùng, đối diện với nhãn 3M. (Hình 1 thể hiện chữ J)



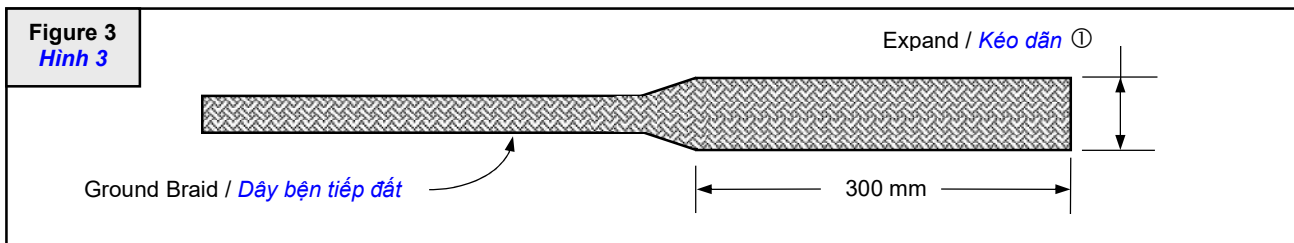
Base on the QTII size (J, K, L or M), prepare the cable according to the dimensions shown in Figure 2. Cover sharp edge of armor by at least 2 layers of PVC tape for Armor cable case.  
 Dựa trên kích thước đầu QTII (là loại J, K, L hay M), chuẩn bị cáp theo kích thước ở Hình 2. Che cạnh sắc của giáp bằng ít nhất hai lớp băng PVC cho trường hợp cáp có giáp.



- Using light tension, wrap a mastic seal strip around cable jacket right below the cut edge (① Figure 2).  
 Quấn (kéo dẫn nhẹ) một lớp băng mastic quanh vỏ cáp, phía dưới, ngay bên dưới mép cắt (① Hình 2).

**E. ATTACH METALLIC SHIELD GROUNDING BRAIDS:**  
**LẮP ĐẶT DÂY BỆN TIẾP ĐỊA**

- Expand the ground braid end for a distance of 300 mm (① Figure 3).  
 Kéo dẫn theo bề ngang dây đồng bên tiếp địa một đoạn dài 300 mm (① Hình 3).



- Position the expanded ground braid end over cable core shield. Bend backward the ground braid ends a short length and connect it to cable core metallic armor using small constant force springs to avoid the copper braid slipping when being pulled. (② Figure 4).  
 Đặt đầu sợi dây bên kéo dẫn lên lớp băng đồng. Uốn ngược 1 đoạn đầu dây bên và dùng lò xo vòng nhỏ quấn ép vào lớp băng đồng của cáp để tránh sợi tiết đất bị trượt khi bị kéo (② Hình 4).

3. Armored cables: Connect the ground braid to cable armor using one large constant force spring (③ Figure 4). Following application, cinch (twist with hand) each spring to tighten.

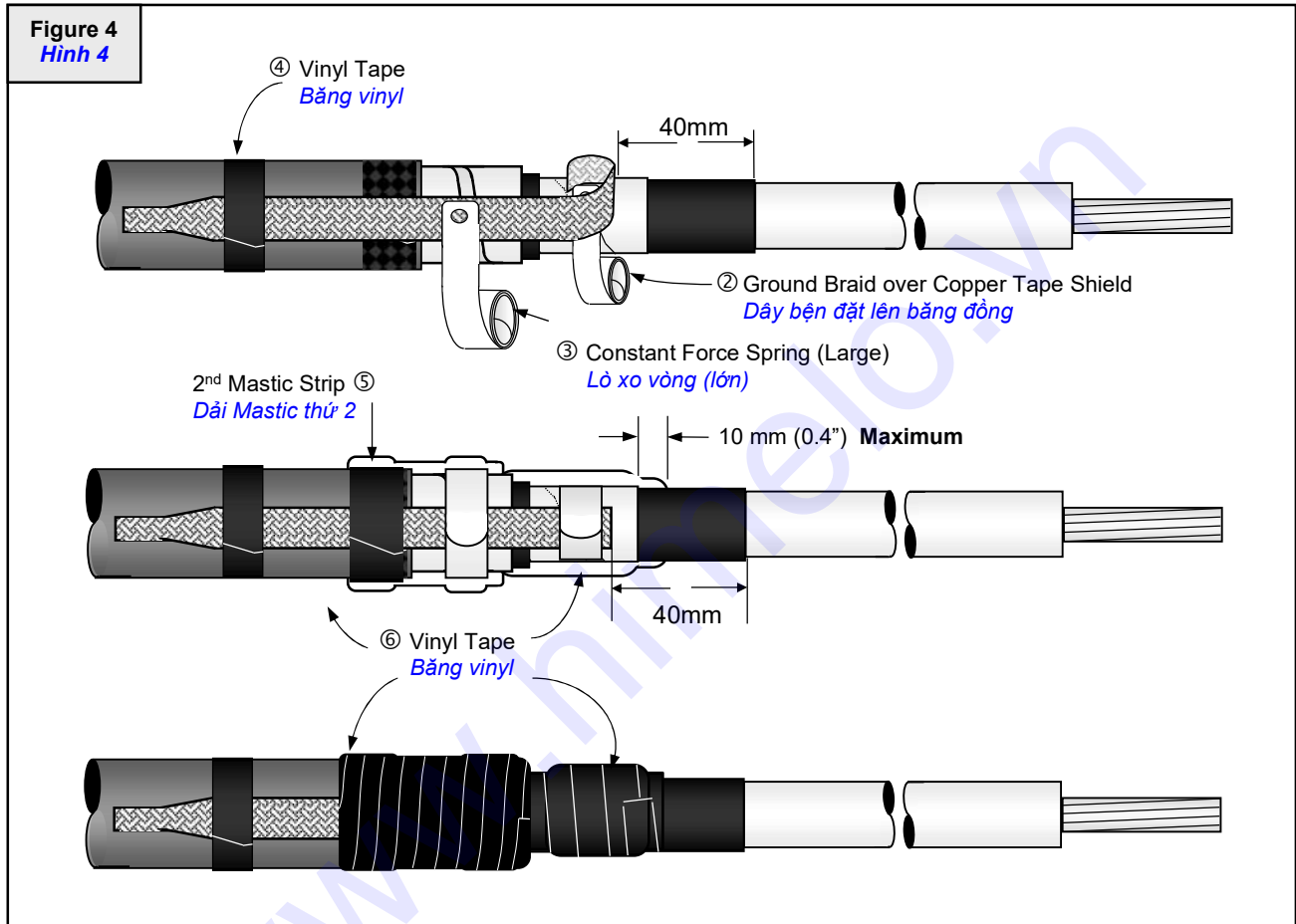
*Cáp có giáp thép: Dùng lò xo vòng lớn quấn ép sợi tiếp đất vào giáp thép (③ Hình 4). Khi lắp đặt lò xo vòng, dùng ngón tay xoay vòng thuận chiều và ép các vòng sát lại với nhau.*

Unarmored cables: Using vinyl tape to secure the ground braid to cable jacket.

*Cáp không có giáp thép: Dùng băng vinyl quấn ép sợi tiếp đất vào vỏ cáp.*

4. Using vinyl tape to secure the tinned copper ground braid to the cable jacket 15mm below mastic seal strip (④ Figure 4).

*Dùng băng vinyl giữ dây đồng bện tiếp đất vào vỏ cáp ở vị trí cách lớp mastic 15mm (④ Hình 4).*



5. Apply a second mastic seal strip over ground braids and previously-applied mastic strip (⑤ Figure 4).  
*Quấn 1 lớp băng mastic thứ 2 chồng lên các đoạn dây tiếp đất tại vị trí lớp băng mastic đầu tiên (⑤ Hình 4).*

6. Apply two highly stretched half-lapped layers vinyl tape over mastic seal strips, constant force spring, copper tape shield and extend 10mm (0.4") over cable semi-con layer then return to starting point. (⑥ Figure 4).  
*Quấn (kéo dẫn) hai lớp băng vinyl chồng nửa phủ lên dải băng mastic và lò xo vòng ép, qua lớp băng đồng và lấn lên 10mm trên lớp bán dẫn rồi quay trở về vị trí xuất phát (⑥ Hình 4).*

**Note: Do not exceed 10 mm (0.4") semi-con layer overlap.**

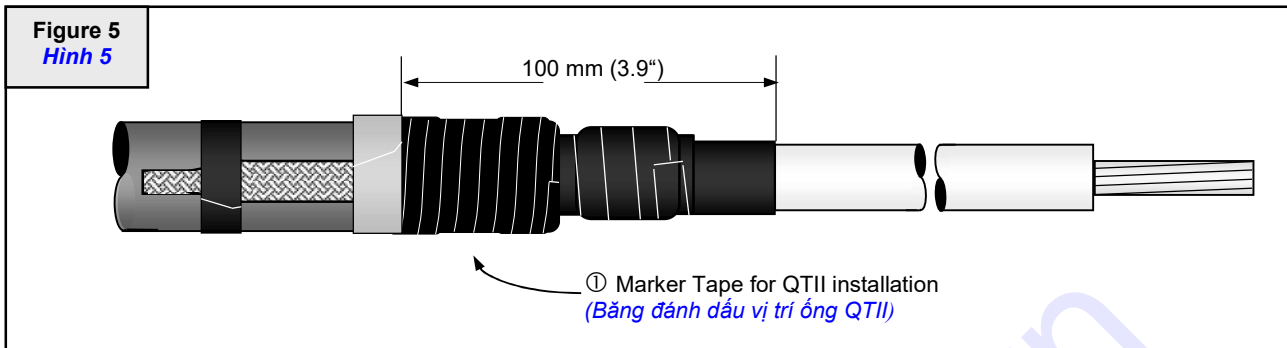
**Lưu ý: Không quấn vượt quá 10mm lên lớp bán dẫn của cáp.**



## F. INSTALL QTII COLD SHRINK TERMINATION:

### LẮP ĐẶT ĐẦU CÁP CO RÚT NGUỘI QTII

1. Place a marker tape for QTII installation, 100mm (3.9") from semi-con edge (① Figure 5).  
*Quấn một lớp băng đánh dấu vị trí lắp đặt ống QTII cách mép lớp bán dẫn 100mm (3.9") (① Hình 5).*



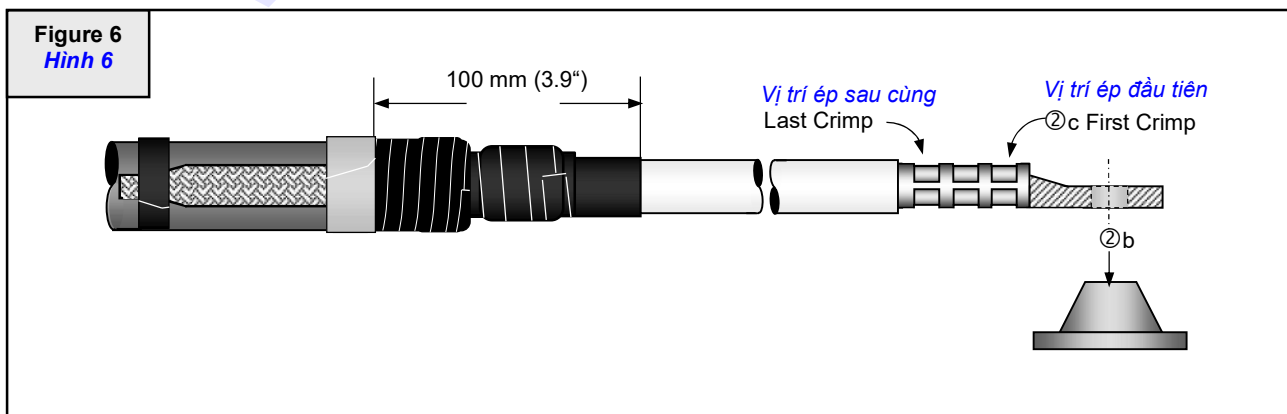
2. **Special Applications** – For terminal lug pads that will not pass through the interior of the termination assembly support core, slide the QTII termination body over the cable phase legs before installing the lugs. Position QTII termination assembly with its loose core ribbon directed toward the open, lug end of the cable (See Figure 8 as needed). Continue with lug installations.

**Đặc biệt** – đối với những đầu lug lớn không thể luồn ống đầu cáp QTII đi qua, thì luồn ống đầu cáp QTII vào cáp trước khi lắp đặt lug, định hướng ống QTII với đầu dây rút tự do hướng về đầu lug (xem hình 8 nếu cần thiết). Sau đó tiến hành lắp đặt lug.

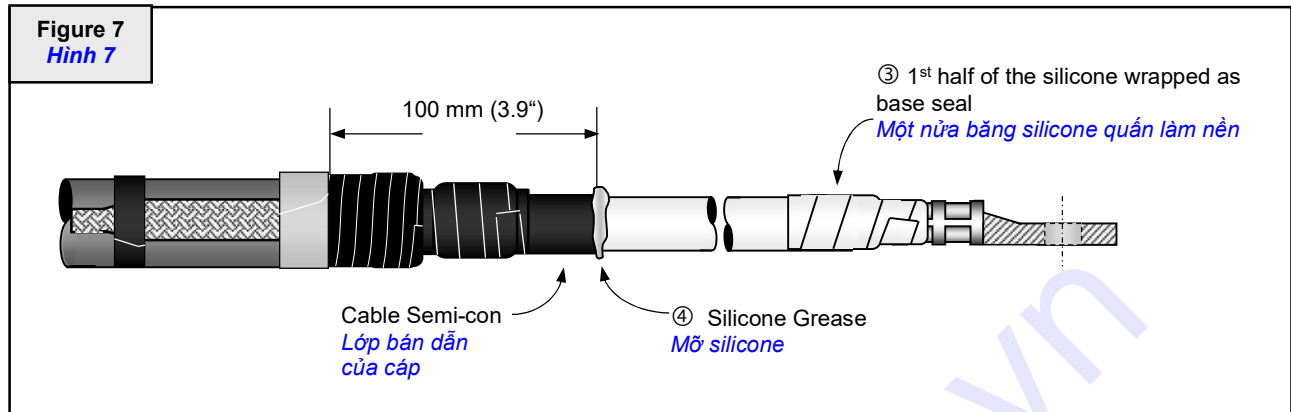
- (a) For Aluminum Conductors - Thoroughly wire brush conductor strands to remove aluminum oxide layer. Immediately insert conductor into terminal lug barrel as far as it will go.  
*Đối với dây nhôm: dùng bàn chải chải sạch lớp ôxyt nhôm, sau đó luồn đầu dây vào đầu lug ở vị trí sâu nhất.*
- (b) Ensure that each lug face is parallel to equipment bushing or lug connection interface (②b Figure 6).  
*Xoay đầu lug sao cho song song, để lắp đặt vào đầu cực thiết bị (②b Hình 6).*
- (c) Crimp terminal lug according to manufacturer recommendations. Start at the upper end as shown (②c Figure 6). Remove all traces of oxide inhibitor that may have come out of lug barrel during crimping.  
*Ép đầu lug theo các khuyến cáo của nhà sản xuất. Bắt đầu ép tại vị trí gần lỗ xuyên bulon bắt vào đầu cực thiết bị (②c Figure 6). Lau chùi mỡ bảo quản nếu bị xì ra trong lúc ép đầu lug.*
- (d) Thoroughly clean primary insulation and lug barrel area using solvent wipe from supplied cable preparation kit.  
*Dùng bộ chùi cáp để chùi sạch phần cách điện và lug.*

**Note:** Avoid cleaning insulation after the wet cloth with solvent touch the semi-conductive layer.

**Lưu ý:** Khi lau nếu khăn với dung môi chạm vào bán dẫn thì không được dùng mặt khăn đó để tránh mặt cách điện bị chất bán dẫn bám dơ.



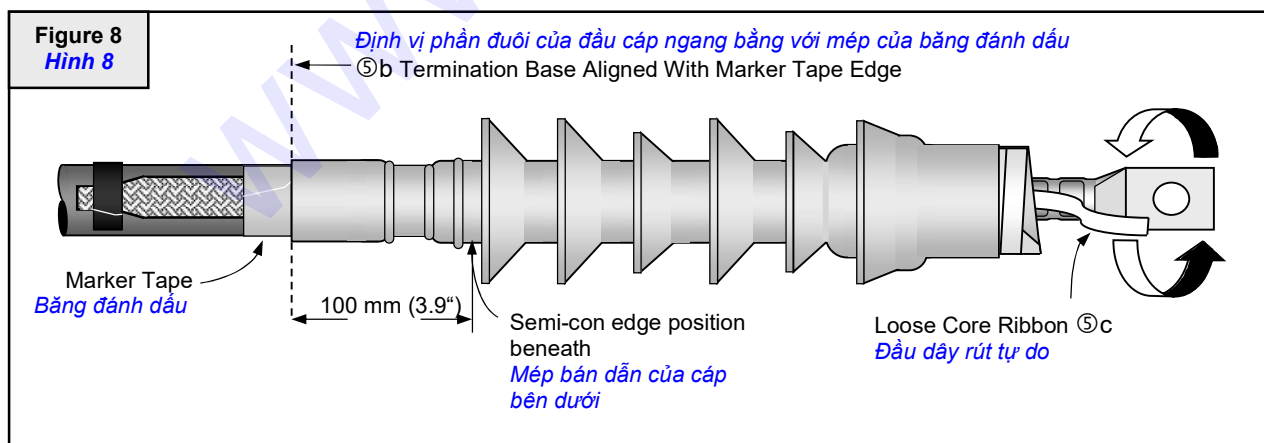
3. Use half amount of the silicone tape to wrap cover the insulation end up to lug barrel as the base seal (③ Figure 7).  
*Quấn ½ lượng băng silicone 70 phủ từ lớp cách điện lên đuôi lug để làm lớp làm kín nền (③ Hình 7).*
4. Fill step at cable semi-con cut edge with silicone grease to push out any air gap at this edge (④ Figure 7).  
*Dùng mỡ silicone bôi lên mép cắt lớp bán dẫn của cáp để đẩy không khí ở khác bán dẫn này (④ Hình 7).*



5. Install QT-II Termination Assemblies.  
*Lắp đặt ống đầu cáp QTII .*
  - (a) Position QTII with loose white core ribbon directed toward the terminal lug (Figure 8).  
*Đặt ống QTII sao cho phần đầu dây rút hướng về phía đầu lug (Hình 8).*
  - (b) Align base of termination (not the plastic core) with installation marker tape as shown (⑤b Figure 8).  
*Định vị phần đuôi silicone của đầu cáp (không phải phần lõi plastic) ngang bằng với mép của băng đánh dấu như hình vẽ (⑤b Hình 8).*
  - (c) Grasp loose white core ribbon. Pull and unwind counter clock-wise around cable end (⑤c Figure 8).  
*Nắm dây rút vừa kéo vừa xoay ngược chiều kim đồng hồ xung quanh sợi cáp (⑤c Hình 8).*

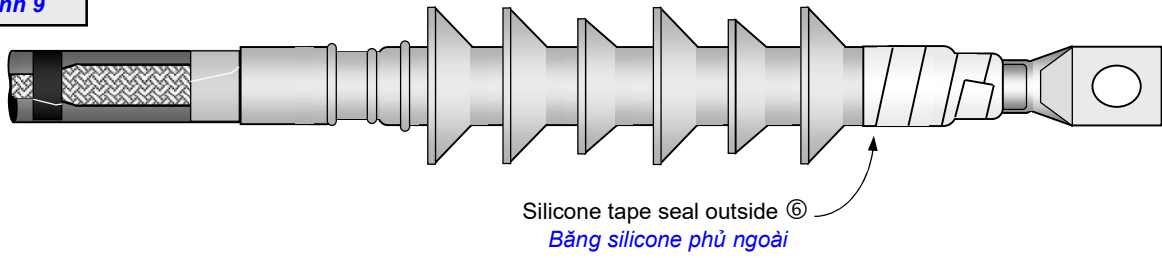
**Note:** After the silicone rubber termination makes adequate contact (approximately 25 mm or 1.0"), release the assembly and continue unwinding the core. Do not pull or push on the assembly while unwinding.

**Lưu ý:** Sau khi phần silicone thân ống đã rút được 25mm (1.0") thì có thể tiếp tục rút dây lõi mà không cần nắm giữ thân ống nữa. Không được kéo hay đẩy thân ống trong khi rút dây lõi.



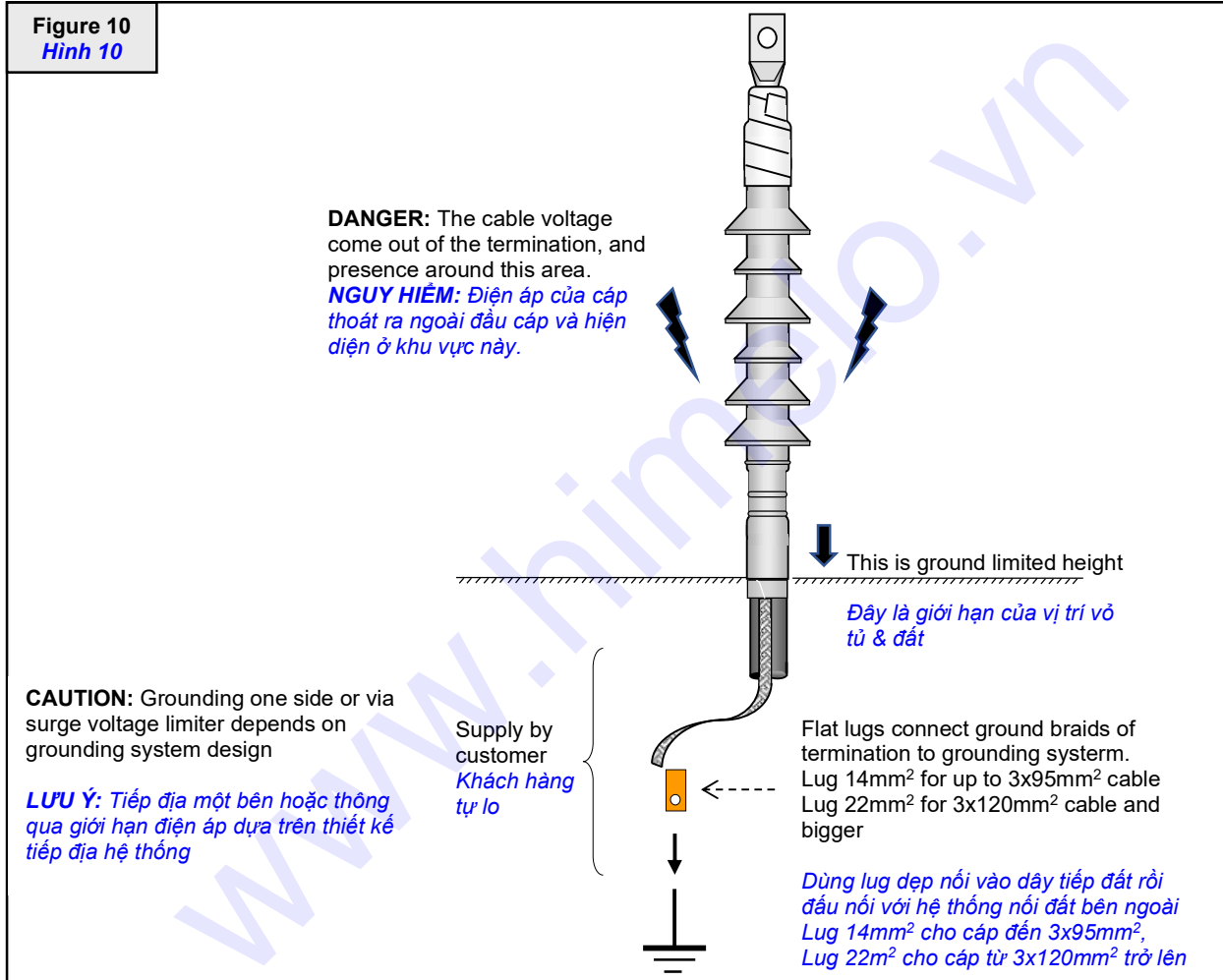
6. Seal termination body to terminal lug barrel by wrapping at least two half-lapped layers of the remaining silicone tape 70 as shown in ⑥ Figure 9.  
*Sử dụng ½ băng silicone 70 còn lại để quấn 2 lớp băng silicone chồng nửa seal kín phần đầu của QTII với đuôi lug như trên ⑥ Hình 9.*

Figure 9  
Hình 9



7. Collect shield-grounding braids together and connect to system ground (earth) according to normal practice.  
*Đấu nối dây đồng tiếp đất với hệ thống nối đất bên ngoài.*

Figure 10  
Hình 10



ALL STATEMENTS, TECHNICAL INFORMATION AND RECOMMENDATIONS CONTAINED HEREIN ARE BASED ON TESTS WE BELIEVE TO BE RELIABLE. HOWEVER, SINCE THE CONDITIONS OF USE AND THE APPLICATIONS ARE BEYOND OUR CONTROL, THE PURCHASER IS RESPONSIBLE FOR THE PERFORMANCE OF THE SPLICES AND TERMINATIONS MADE IN CONNECTION WITH THE USE OF DATA OR SUGGESTIONS STATED HEREIN.

**3M** Science.  
Applied to Life.™  
Electrical Products Division  
20<sup>th</sup> fl, Maple tree Business Centre,  
1060 Nguyen Van Linh, D7, HCMC  
Tel: +84 8 54160429  
Website: [www.3m.com/electrical](http://www.3m.com/electrical)  
Email: [dvhoang@mmm.com](mailto:dvhoang@mmm.com)



Installation Video Channel:  
*Kênh video hướng dẫn lắp đặt*  
<https://www.youtube.com/user/duhoangvien>